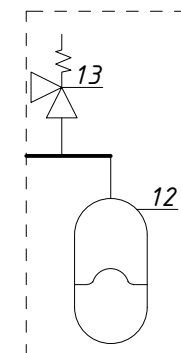
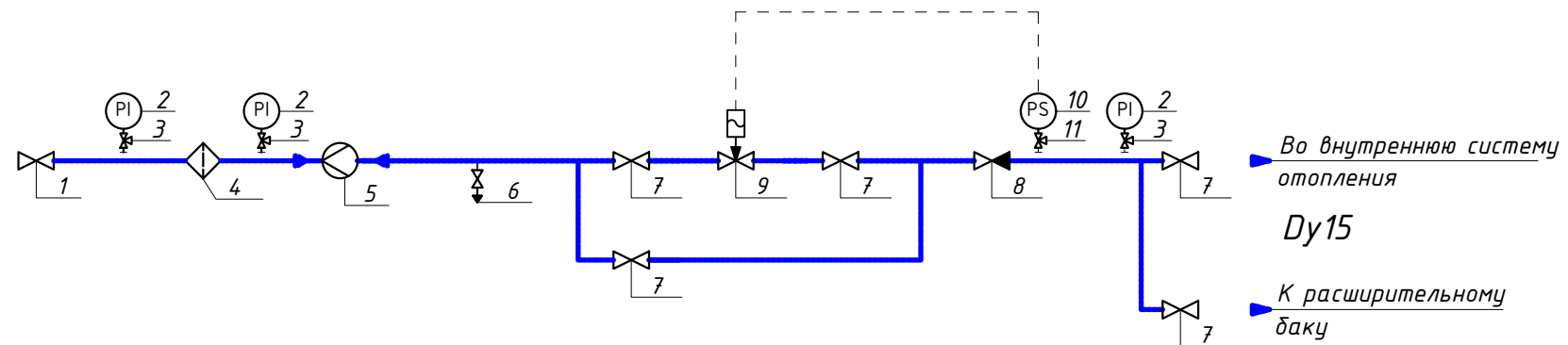


Из обратного трубопровода
тепловой сети
Dy15



Предусматривается установка дополнительных воздушников в верхних точках и спускников в нижних точках трубопроводов
Теплоизоляция трубопроводов в состав БТП ООО Данфосс не входит

						Принципиальная схема блочного теплового пункта торговой марки Danfoss		
						Стандартный узел подпитки SUB-RS-015-N-FF		
Изм.	Кол.уч.	Лист.	№ док.	Подп.	Дата			
Разраб.	Елистратов					Стадия	Лист	Листов
Пров.								
Т.контр.								
Н.контр.								
Утв.								