

Из тепловой сети Ду32

В тепловую сеть Ду32

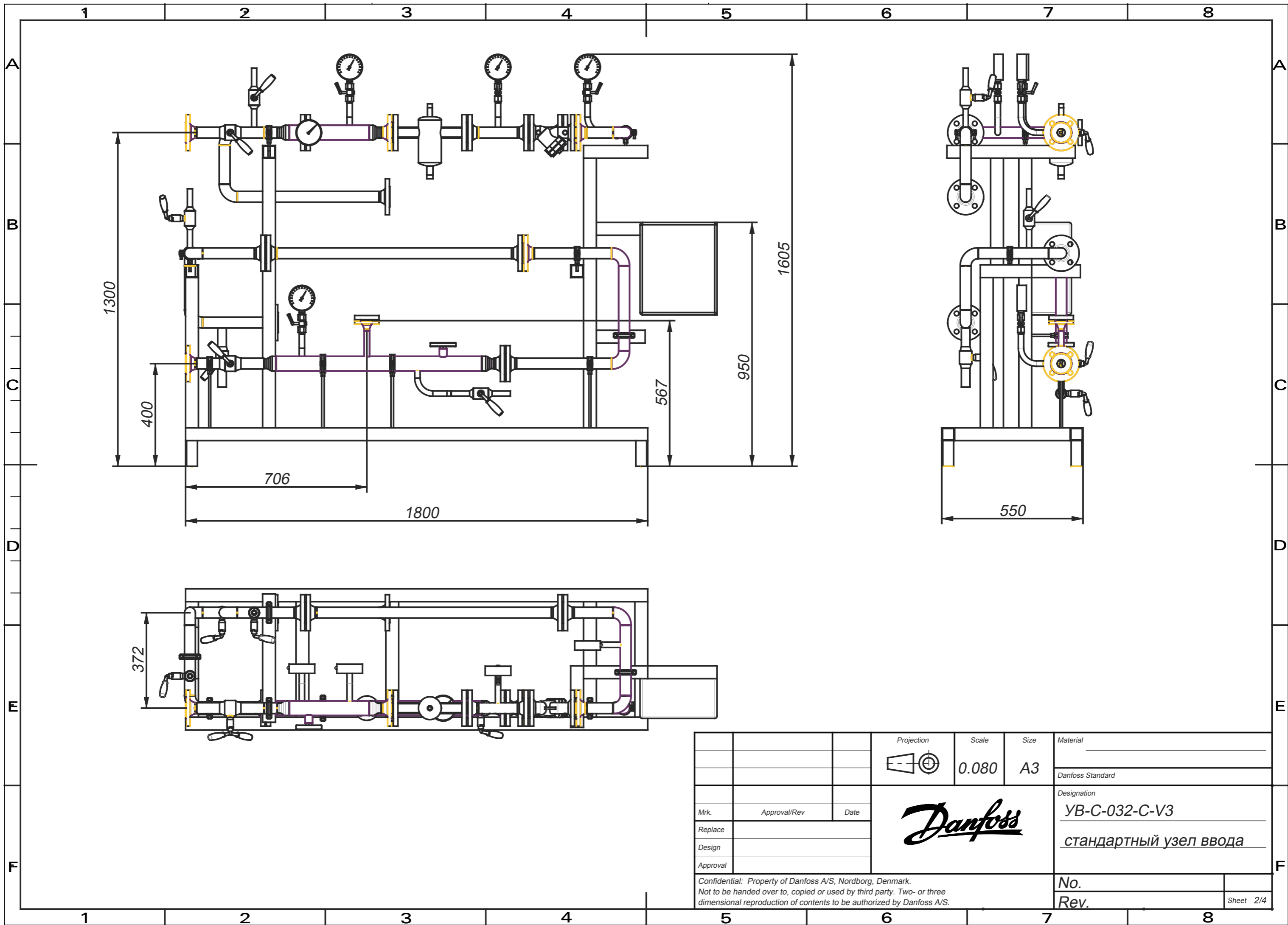
Подающий трубопровод к блокам Ду32

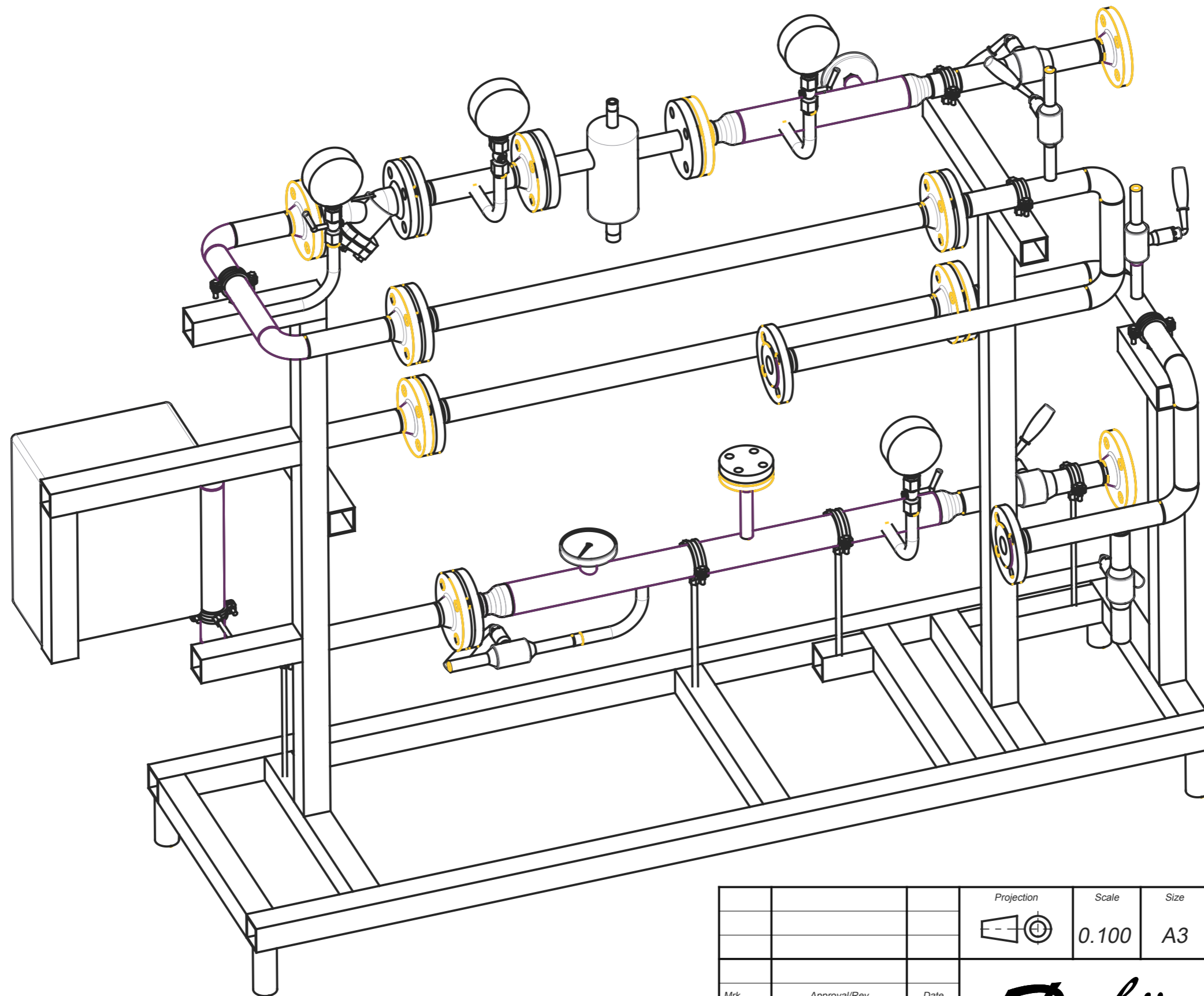
Отвод под присоединение подпитки Ду15

Обратный трубопровод от блоков Ду32

Соединительные трубопроводы для обвязки блоков между собой не входят в зону поставки ООО «Данфосс»

| | | | | | | |
|---|--------------|------|----------------|----------------|------------|------------------------------|
| | | | Projection | Scale 0.100 | Size A3 | Material _____ |
| | | | | | | Danfoss Standard |
| Mrk. | Approval/Rev | Date | | | | Designation УВ-С-032-С-V3 |
| Replace | | | | | | стандартный узел ввода |
| Design | | | | | | |
| Approval | | | | | | |
| Confidential: Property of Danfoss A/S, Nordborg, Denmark. Not to be handed over to, copied or used by third party. Two- or three dimensional reproduction of contents to be authorized by Danfoss A/S. | | | | | | No. _____ |
| | | | | | | Rev. _____ |
| | | | | | | Sheet 1/4 |

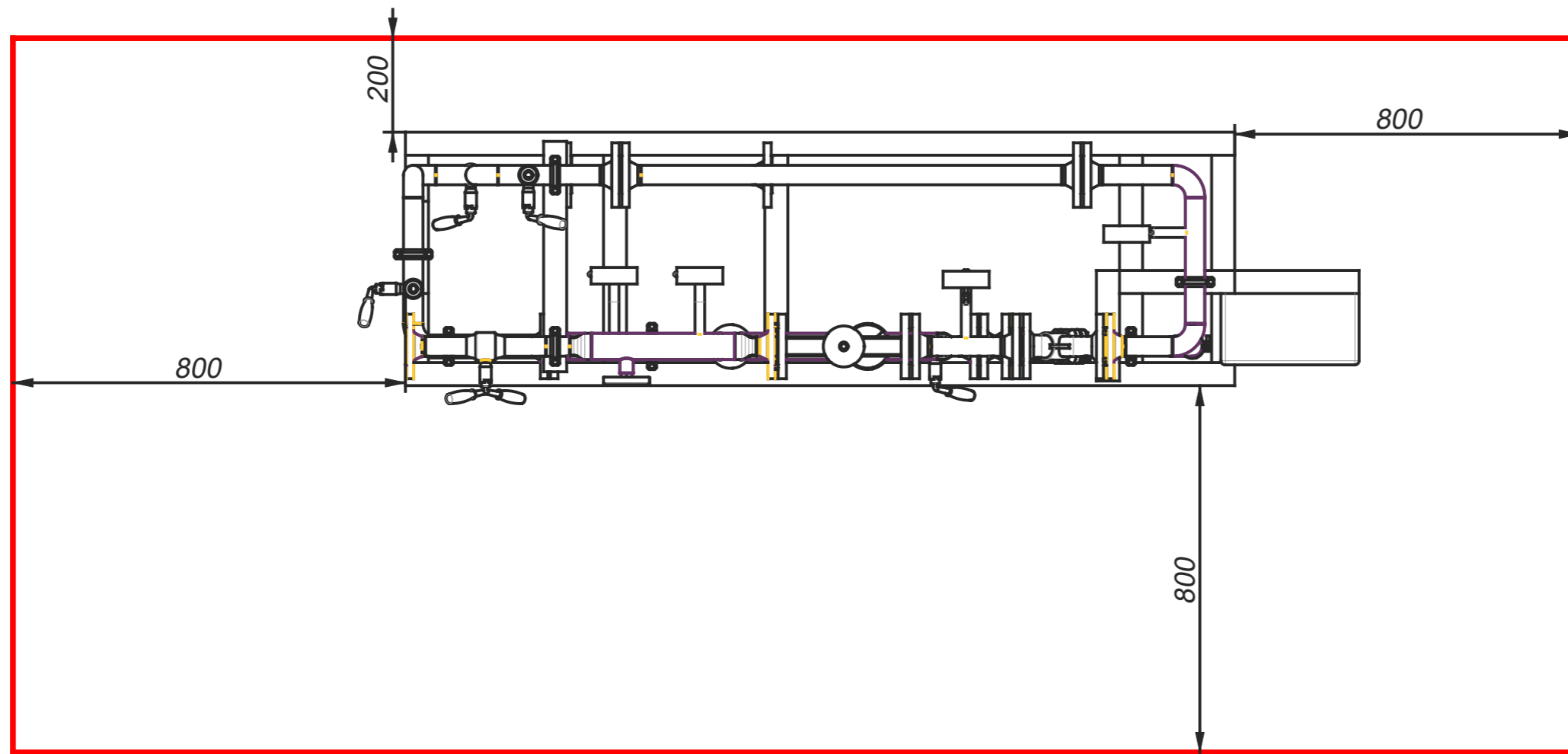




| | | | | | | |
|----------|--------------|------------|-------|------|------------------|------------------------|
| | | Projection | Scale | Size | Material | |
| | | | 0.100 | A3 | _____ | |
| | | | | | Danfoss Standard | |
| | | | | | Designation | |
| Mrk. | Approval/Rev | | | | Date | УВ-С-032-С-V3 |
| Replace | | | | | | стандартный узел ввода |
| Design | | | | | | |
| Approval | | | | No. | | |
| | | | | Rev. | Sheet 3/4 | |

Confidential: Property of Danfoss A/S, Nordborg, Denmark.
 Not to be handed over to, copied or used by third party. Two- or three dimensional reproduction of contents to be authorized by Danfoss A/S.

На данном виде красным прямоугольником показана рекомендованная зона обслуживания БТП. БТП следует размещать, выдерживая указанные расстояния от стен или другого оборудования, для обеспечения этой зоны.



| | | | | | | |
|---|--------------|------|----------------|---------------|------------|------------------------------|
| | | | Projection | Scale 1:50 | Size A3 | Material _____ |
| | | | | | | Danfoss Standard |
| Mrk. | Approval/Rev | Date | | | | Designation УВ-С-032-С-V3 |
| Replace | | | | | | стандартный узел ввода |
| Design | | | | | | |
| Approval | | | | | | |
| Confidential: Property of Danfoss A/S, Nordborg, Denmark. Not to be handed over to, copied or used by third party. Two- or three dimensional reproduction of contents to be authorized by Danfoss A/S. | | | | | | No. _____ |
| | | | | | | Rev. _____ |
| | | | | | | Sheet 4/4 |