

Из тепловой сети Ду32



В тепловую сеть Ду32

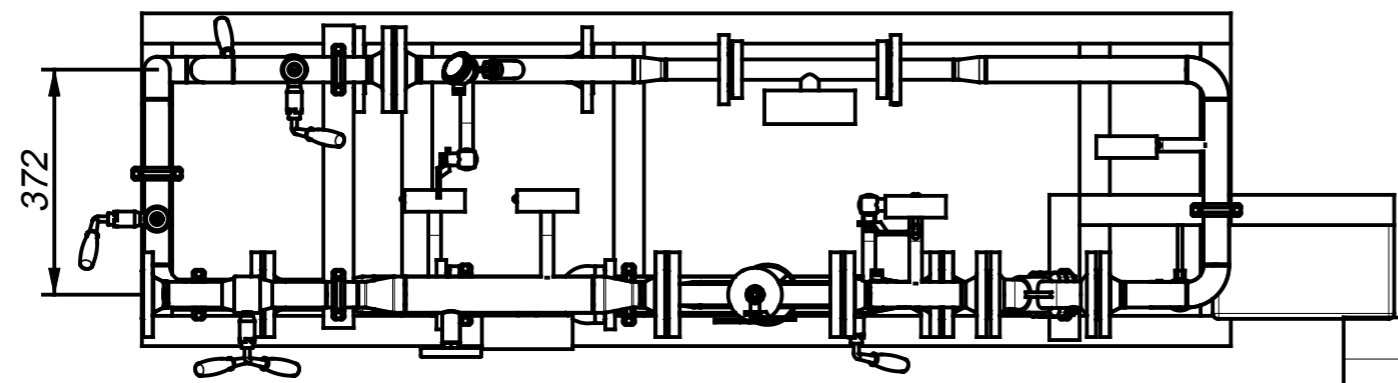
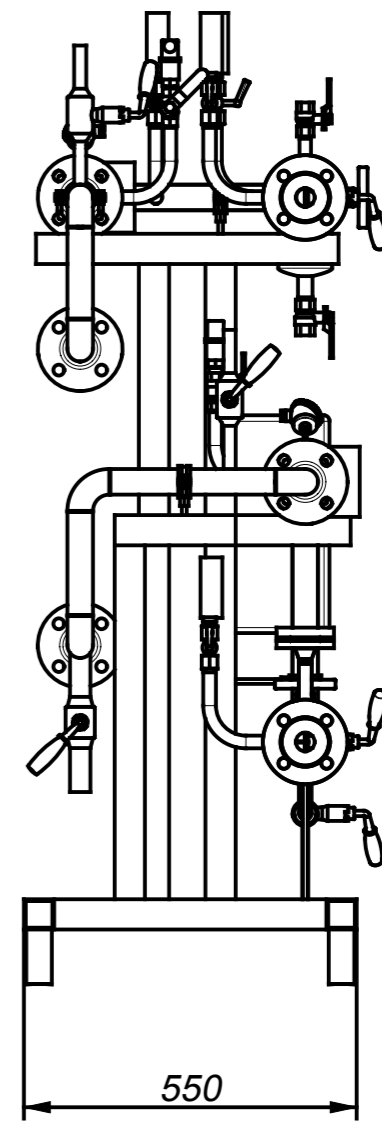
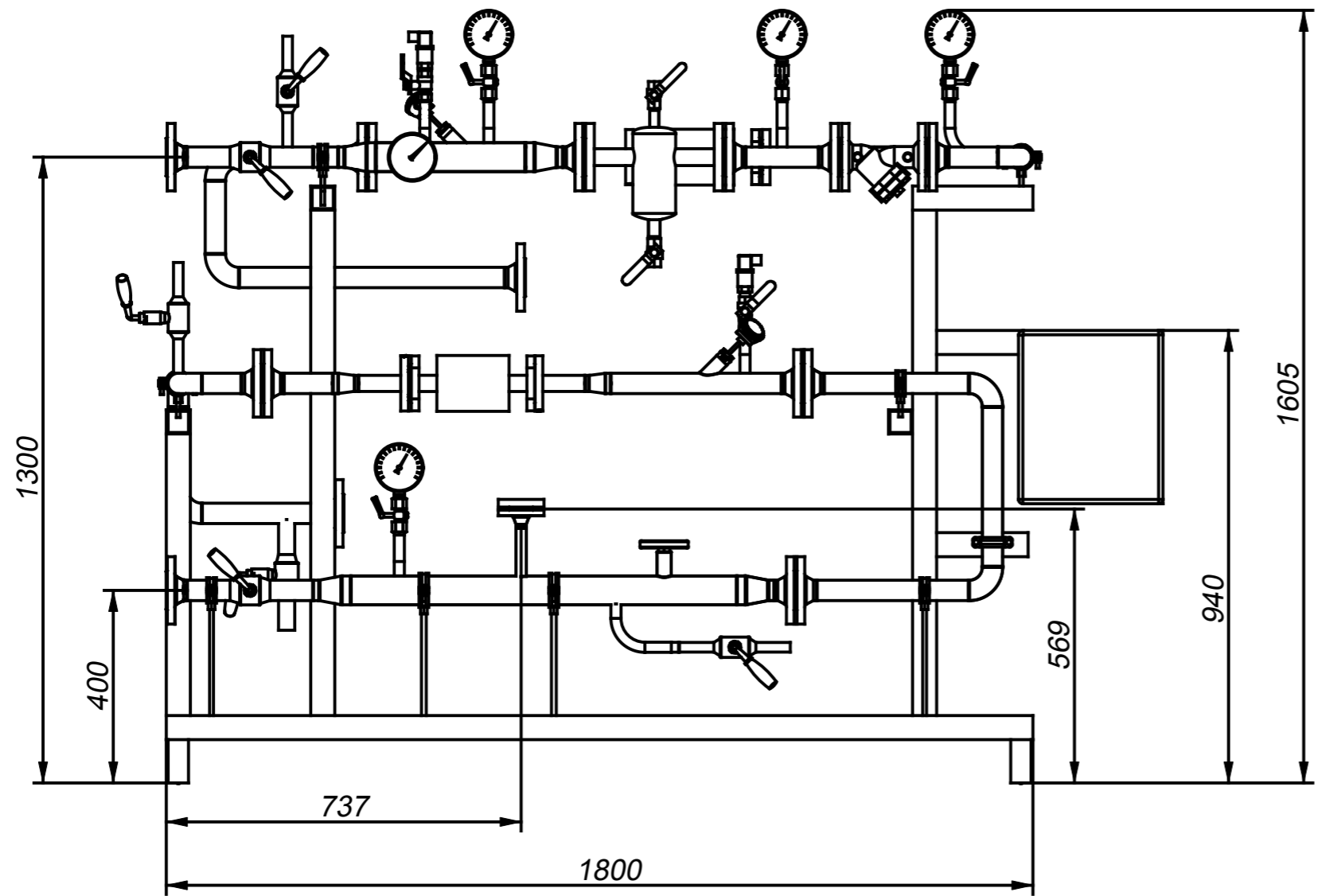
Подающий трубопровод к блокам Ду32

Отвод под присоединение подпитки Ду15

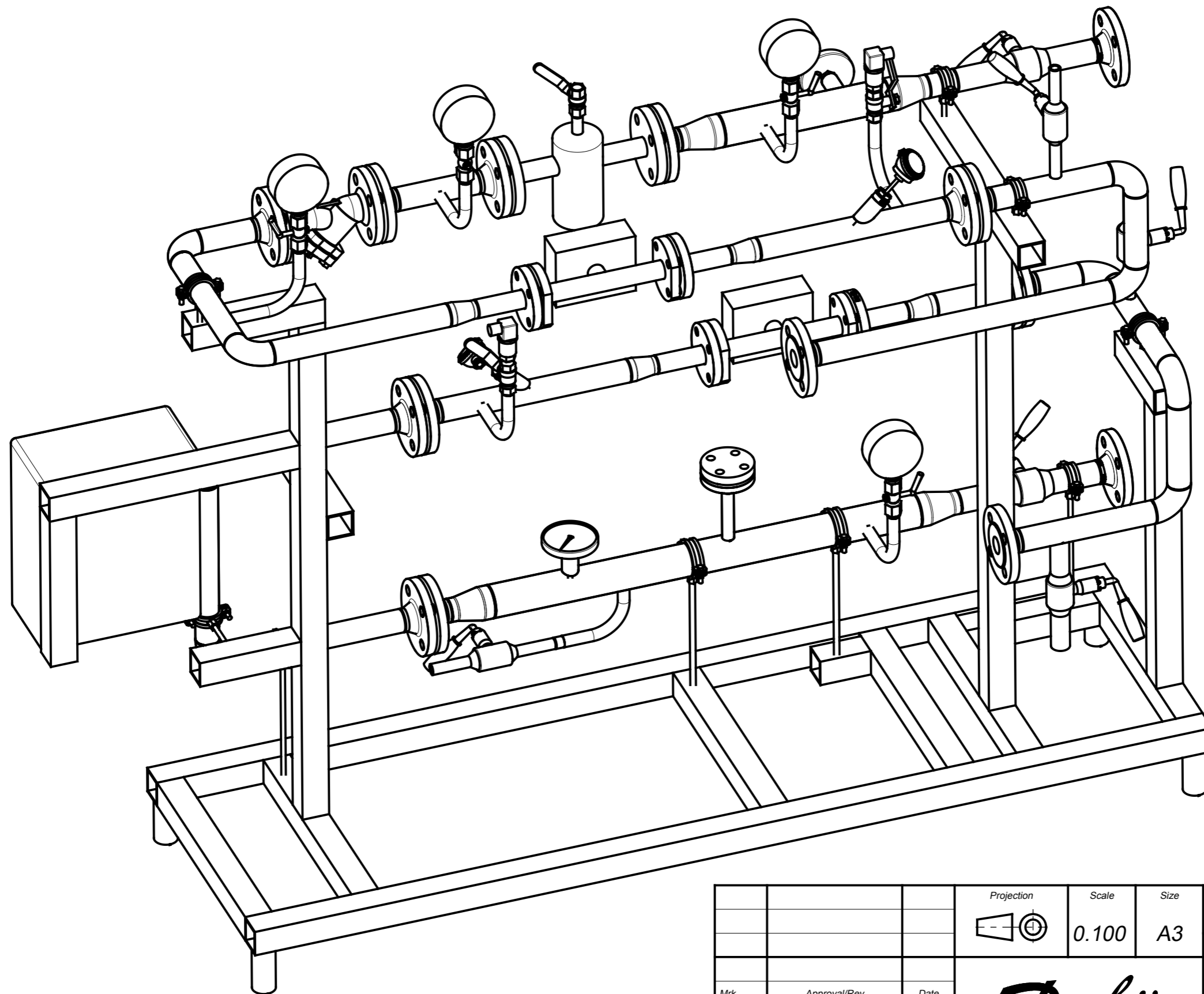
Обратный трубопровод от блоков Ду32

Соединительные трубопроводы для обвязки блоков между собой  
не входят в зону поставки ООО «Данфосс»

			Projection 	Scale 0.100	Size A3	Material _____
						Danfoss Standard
Mrk.	Approval/Rev	Date				Designation УВ-С-032-С-V4
Replace						стандартный узел ввода
Design						
Approval						
Confidential: Property of Danfoss A/S, Nordborg, Denmark. Not to be handed over to, copied or used by third party. Two- or three dimensional reproduction of contents to be authorized by Danfoss A/S.						No. _____
						Rev. _____
						Sheet 1/4

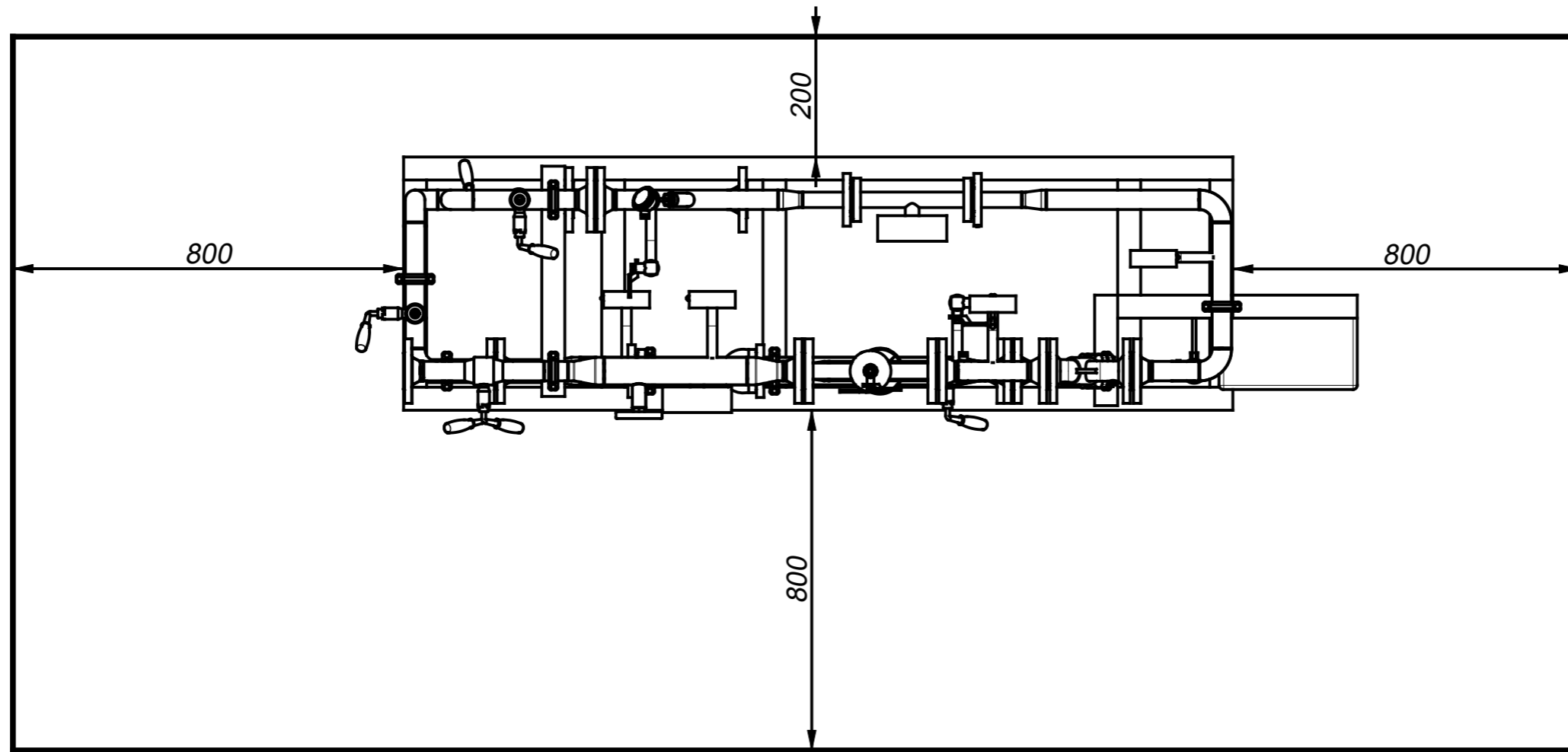


		Projection	Scale	Size	Material
			0.080	A3	Danfoss Standard
Mrk.	Approval/Rev	Date			Designation
Replace					УВ-С-032-С-V4
Design					стандартный узел ввода
Approval					
Confidential: Property of Danfoss A/S, Nordborg, Denmark. Not to be handed over to, copied or used by third party. Two- or three dimensional reproduction of contents to be authorized by Danfoss A/S.					No.
					Rev.
					Sheet 2/4



			Projection 	Scale 0.100	Size A3	Material _____
					Danfoss Standard	
					Designation УВ-С-032-С-V4	
					стандартный узел ввода	
Mrk.	Approval/Rev	Date			No.	
Replace					Rev.	
Design						
Approval					Sheet 3/4	
Confidential: Property of Danfoss A/S, Nordborg, Denmark. Not to be handed over to, copied or used by third party. Two- or three dimensional reproduction of contents to be authorized by Danfoss A/S.						

На данном виде красным прямоугольником показана рекомендованная зона обслуживания БТП. БТП следует размещать, выдерживая указанные расстояния от стен или другого оборудования, для обеспечения этой зоны.



			Projection 	Scale 1:50	Size A3	Material _____
						Danfoss Standard
Mrk.	Approval/Rev	Date				Designation УВ-С-032-С-V4
Replace						стандартный узел ввода
Design						
Approval						
Confidential: Property of Danfoss A/S, Nordborg, Denmark. Not to be handed over to, copied or used by third party. Two- or three dimensional reproduction of contents to be authorized by Danfoss A/S.						No. _____
						Rev. _____
						Sheet 4/4