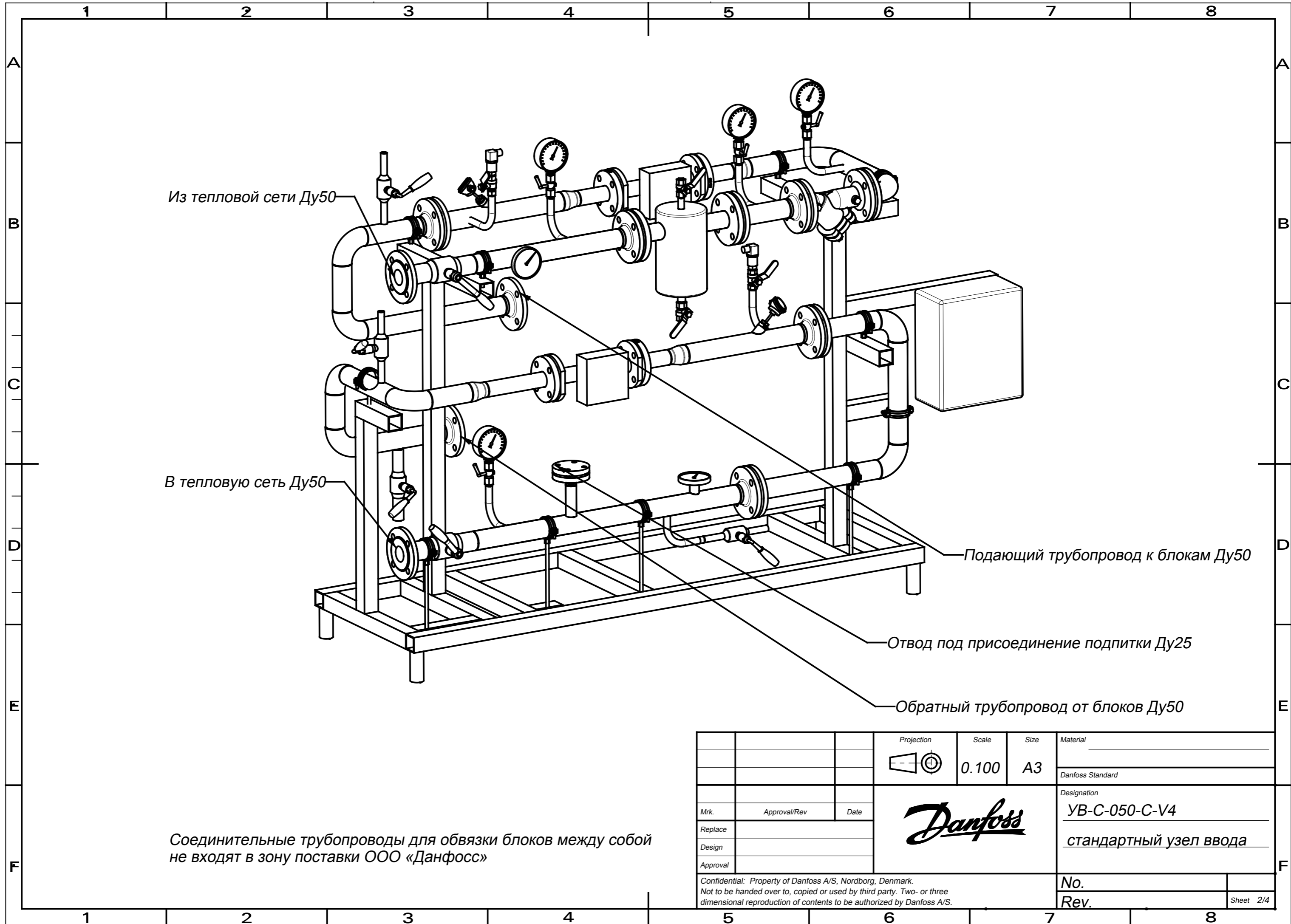


			Projection 	Scale 0.080	Size A3	Material _____
						Danfoss Standard
Mrk.	Approval/Rev	Date				Designation УВ-С-050-С-V4
Replace						стандартный узел ввода
Design						
Approval						
Confidential: Property of Danfoss A/S, Nordborg, Denmark. Not to be handed over to, copied or used by third party. Two- or three dimensional reproduction of contents to be authorized by Danfoss A/S.						No. _____
						Rev. _____
						Sheet 1/4



Из тепловой сети Ду50

В тепловую сеть Ду50

Подающий трубопровод к блокам Ду50

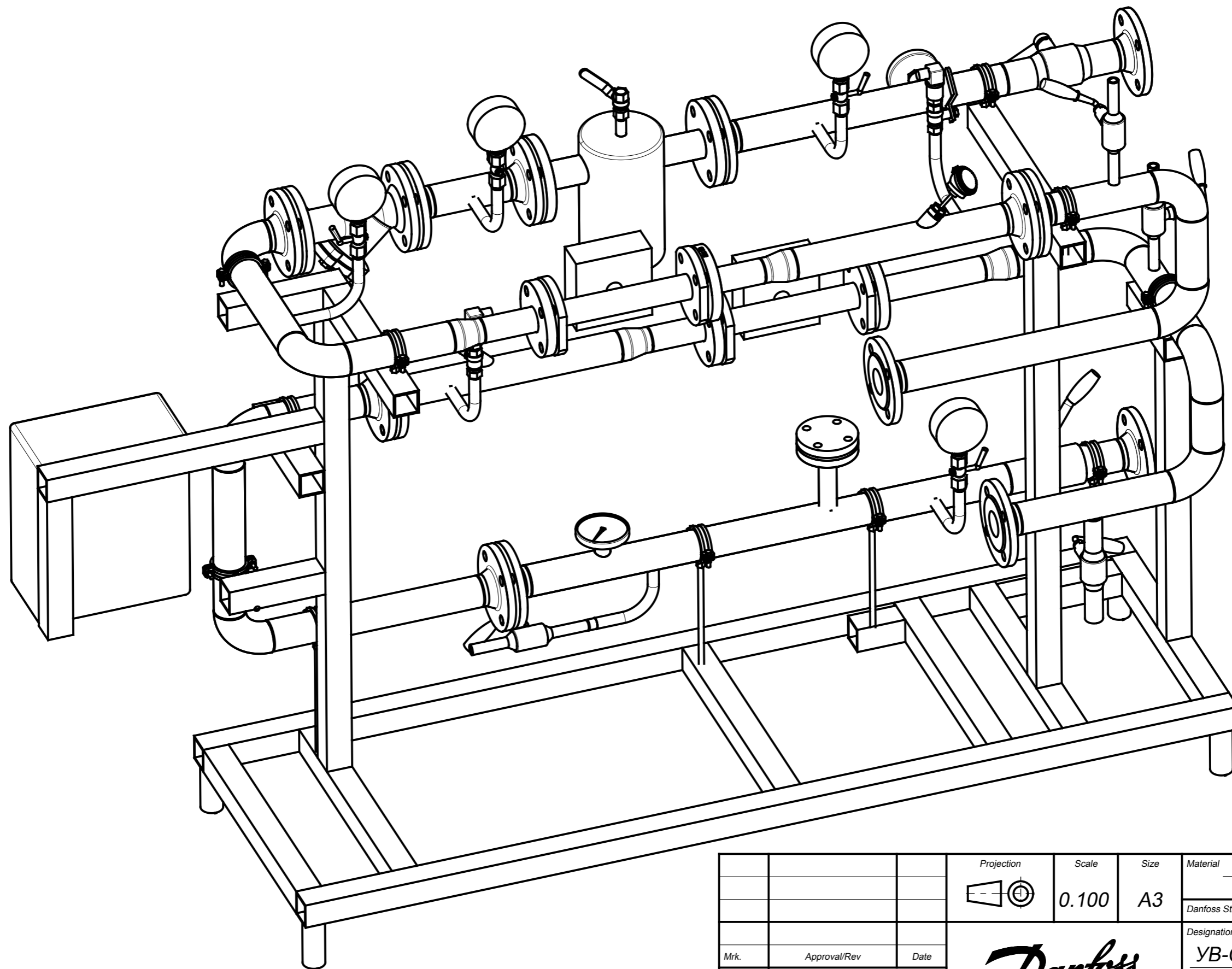
Отвод под присоединение подпитки Ду25

Обратный трубопровод от блоков Ду50

Соединительные трубопроводы для обвязки блоков между собой не входят в зону поставки ООО «Данфосс»

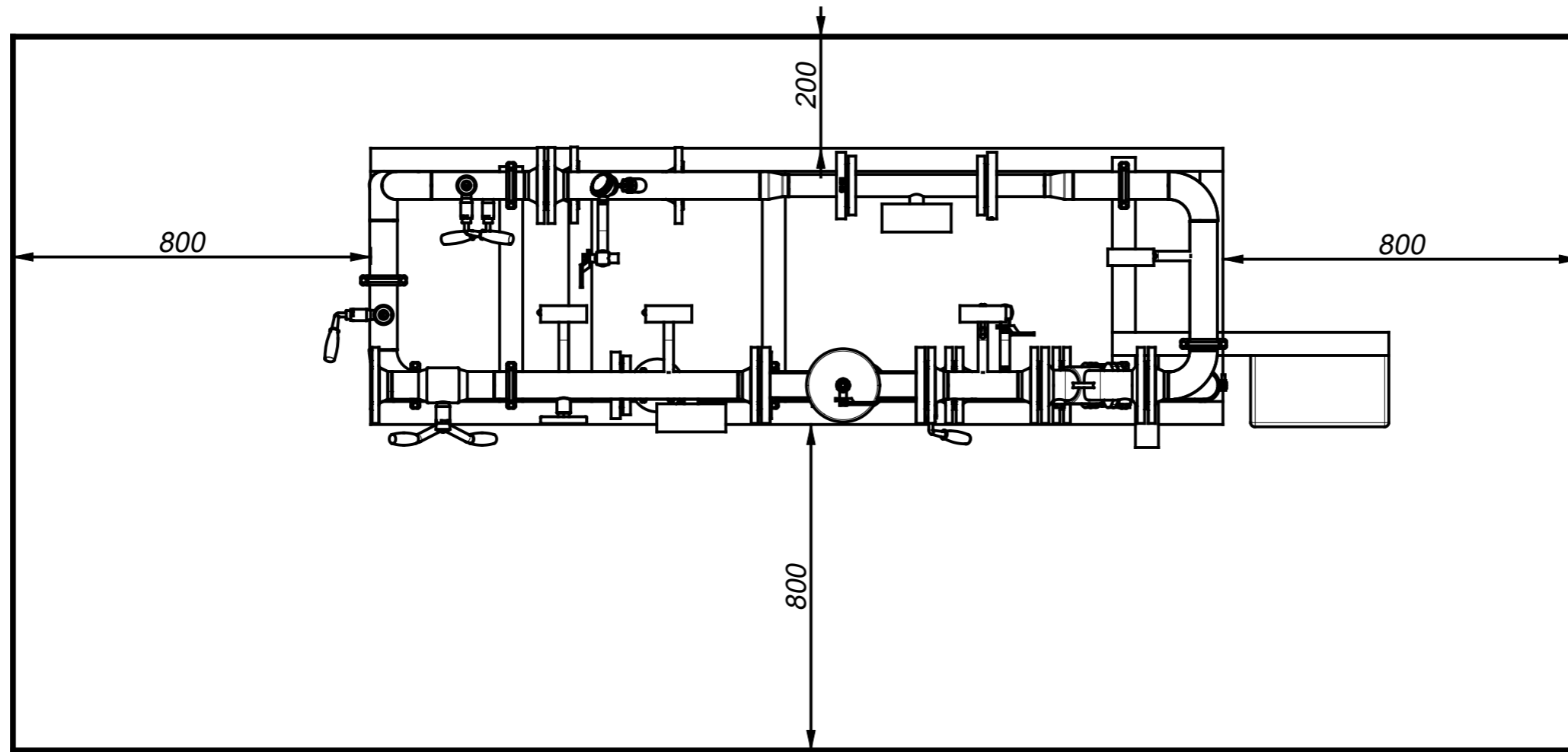
			Projection	Scale	Size	Material
				0.100	A3	
						Danfoss Standard
Mrk.	Approval/Rev	Date				Designation
Replace						УВ-С-050-С-V4
Design						стандартный узел ввода
Approval			No.			
						Rev.
						Sheet 2/4

Confidential: Property of Danfoss A/S, Nordborg, Denmark.  
Not to be handed over to, copied or used by third party. Two- or three dimensional reproduction of contents to be authorized by Danfoss A/S.



		Projection	Scale	Size	Material
			0.100	A3	Danfoss Standard
Mrk.	Approval/Rev	Date			Designation
Replace					UB-C-050-C-V4
Design					стандартный узел ввода
Approval					
Confidential: Property of Danfoss A/S, Nordborg, Denmark. Not to be handed over to, copied or used by third party. Two- or three dimensional reproduction of contents to be authorized by Danfoss A/S.					No.
					Rev.
					Sheet 3/4

На данном виде красным прямоугольником показана рекомендованная зона обслуживания БТП. БТП следует размещать, выдерживая указанные расстояния от стен или другого оборудования, для обеспечения этой зоны.



			Projection 	Scale 1:50	Size A3	Material _____
						Danfoss Standard
Mrk.	Approval/Rev	Date				Designation УВ-С-050-С-V4
Replace						стандартный узел ввода
Design						
Approval						
Confidential: Property of Danfoss A/S, Nordborg, Denmark. Not to be handed over to, copied or used by third party. Two- or three dimensional reproduction of contents to be authorized by Danfoss A/S.						No. _____
						Rev. _____
						Sheet 4/4