

Из тепловой сети Ду65

В тепловую сеть Ду65

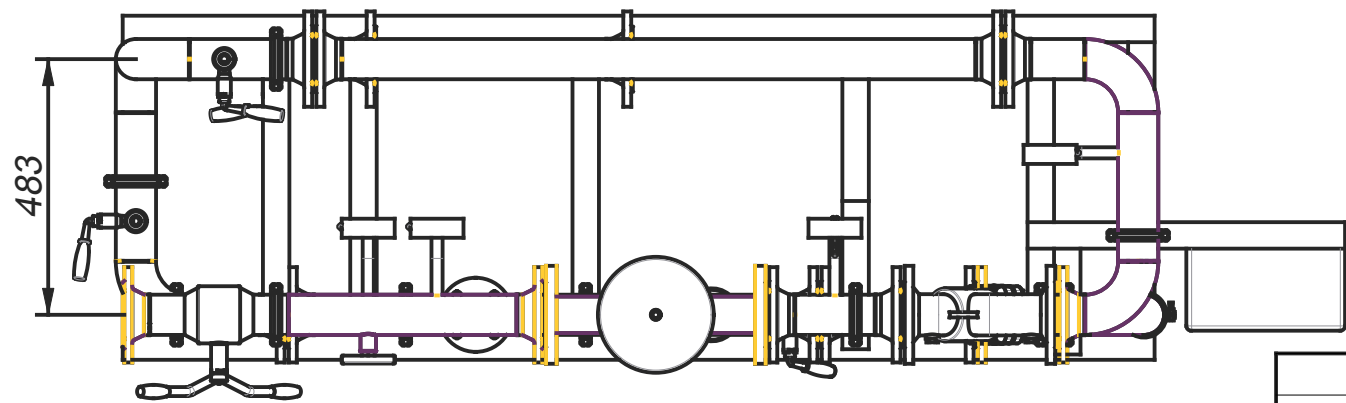
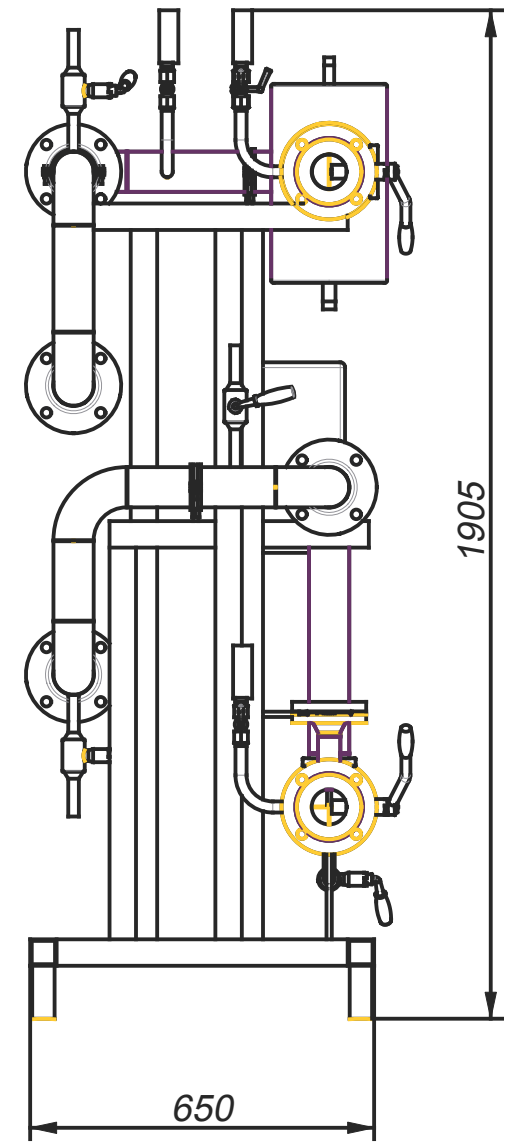
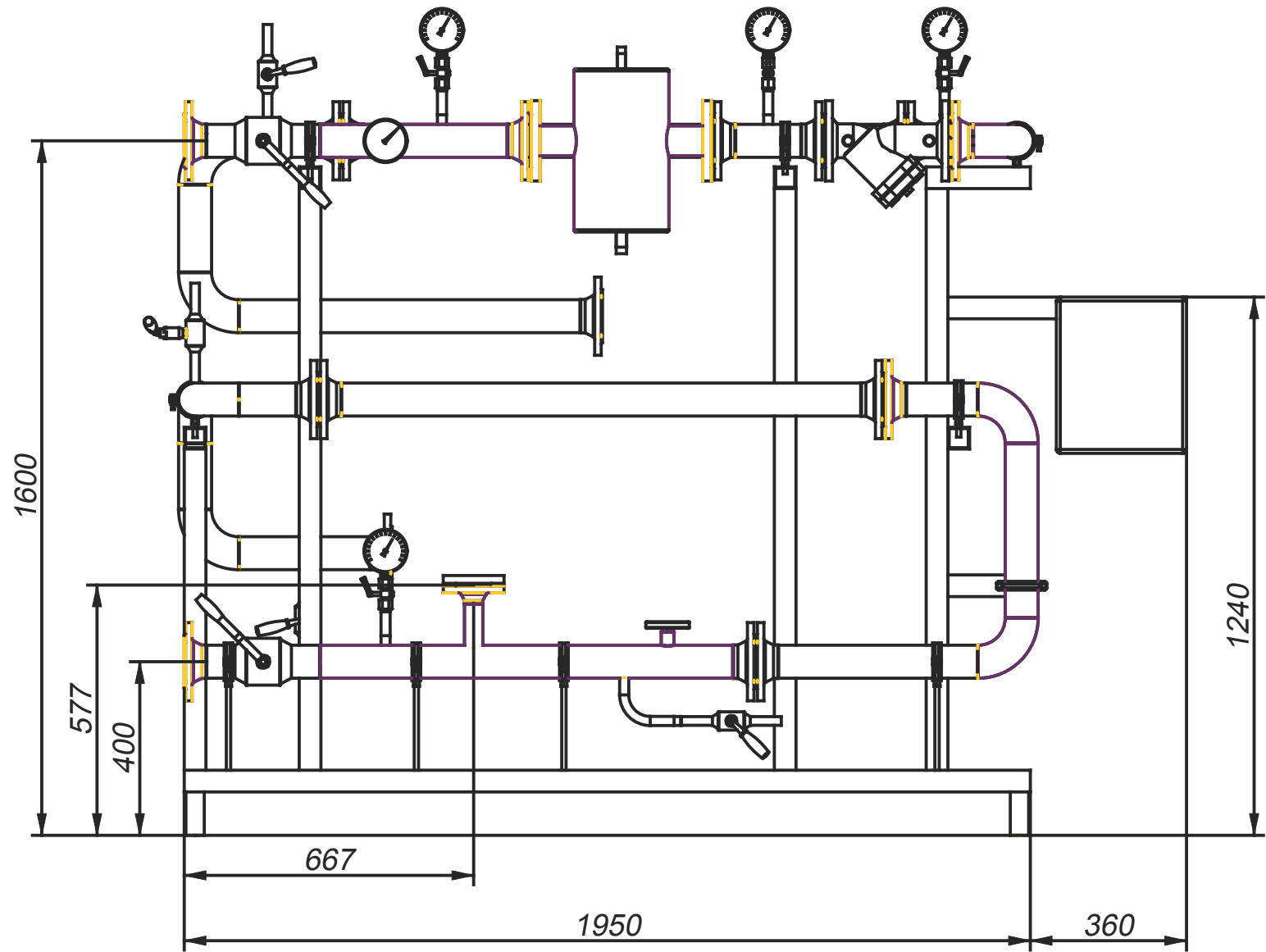
Подающий трубопровод к блокам Ду65

Отвод под присоединение подпитки Ду32

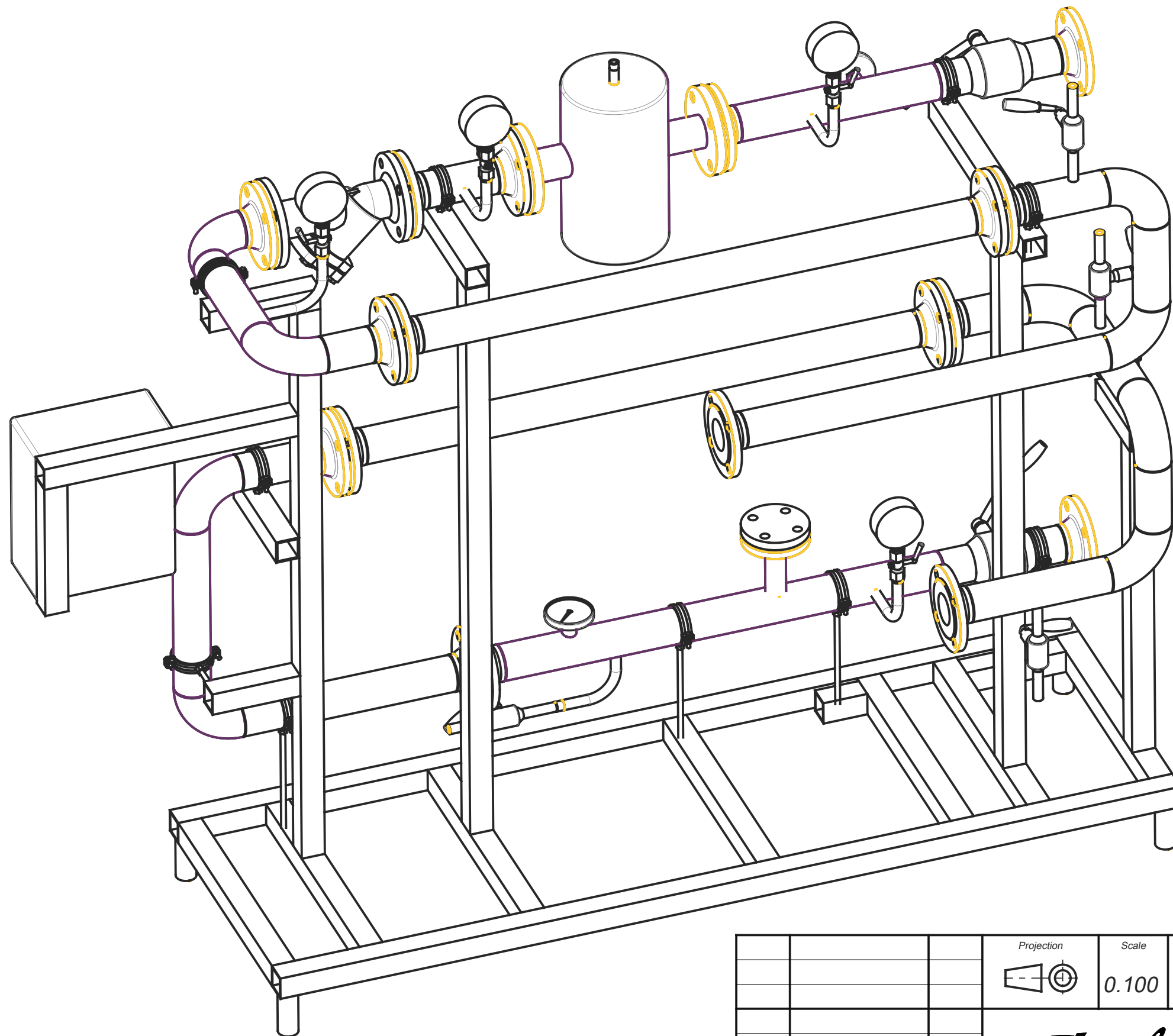
Обратный трубопровод от блоков Ду65

Соединительные трубопроводы для обвязки блоков между собой не входят в зону поставки ООО «Данфосс»

			Projection	Scale	Size	Material
				0.100	A3	_____
						Danfoss Standard
Mrk.	Approval/Rev	Date				Designation
Replace						УВ-С-065-С-V3
Design						стандартный узел ввода
Approval						
Confidential: Property of Danfoss A/S, Nordborg, Denmark. Not to be handed over to, copied or used by third party. Two- or three dimensional reproduction of contents to be authorized by Danfoss A/S.						No.
						Rev.
						Sheet 1/4

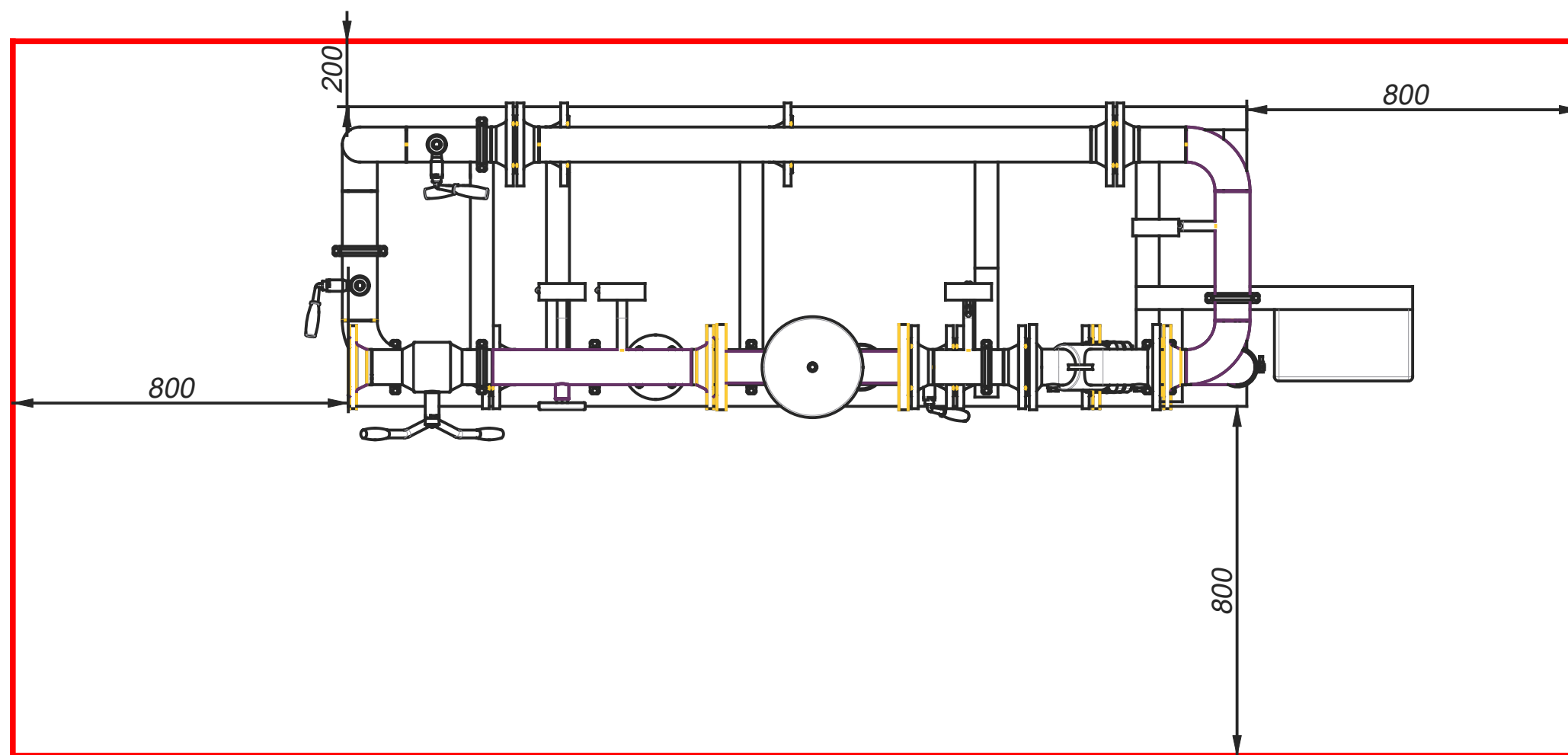


			Projection 	Scale 0.080	Size A3	Material _____
						Danfoss Standard
Mrk.	Approval/Rev	Date				Designation УВ-С-065-С-V3
Replace						стандартный узел ввода
Design						
Approval						
Confidential: Property of Danfoss A/S, Nordborg, Denmark. Not to be handed over to, copied or used by third party. Two- or three dimensional reproduction of contents to be authorized by Danfoss A/S.						No. _____
						Rev. _____
						Sheet 2/4



			Projection 	Scale 0.100	Size A3	Material _____
						Danfoss Standard
Mrk.	Approval/Rev	Date				Designation УВ-С-065-С-V3
Replace						стандартный узел ввода
Design						
Approval						
Confidential: Property of Danfoss A/S, Nordborg, Denmark. Not to be handed over to, copied or used by third party. Two- or three dimensional reproduction of contents to be authorized by Danfoss A/S.						No. _____
						Rev. _____
						Sheet 3/4

На данном виде красным прямоугольником показана рекомендованная зона обслуживания БТП. БТП следует размещать, выдерживая указанные расстояния от стен или другого оборудования, для обеспечения этой зоны.



			Projection 	Scale 1:50	Size A3	Material _____
						Danfoss Standard
Mrk.	Approval/Rev	Date				Designation УВ-С-065-С-V3
Replace						стандартный узел ввода
Design						
Approval						
Confidential: Property of Danfoss A/S, Nordborg, Denmark. Not to be handed over to, copied or used by third party. Two- or three dimensional reproduction of contents to be authorized by Danfoss A/S.						No. _____
						Rev. _____
						Sheet 4/4