

		Projection	Scale	Size	Material	
			0.080	A3		
					Danfoss Standard	
Mrk.	Approval/Rev				Date	Designation
Replace						УВ-С-065-С-V4
Design						стандартный узел ввода
Approval				No.		
Confidential: Property of Danfoss A/S, Nordborg, Denmark. Not to be handed over to, copied or used by third party. Two- or three dimensional reproduction of contents to be authorized by Danfoss A/S.				Rev.	Sheet 1/4	

Из тепловой сети Ду65

В тепловую сеть Ду65

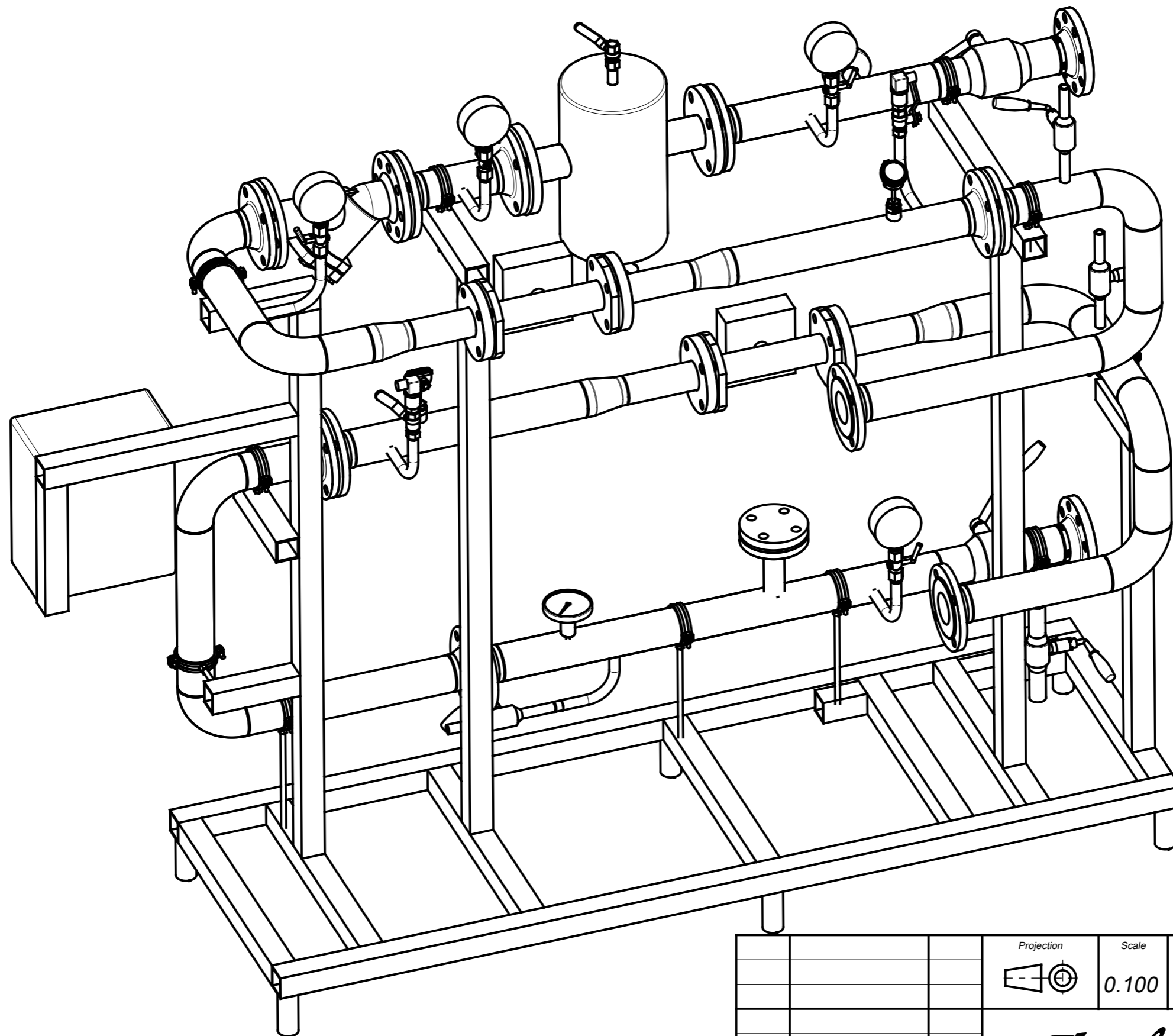
Подающий трубопровод к блокам Ду65



Отвод под присоединение подпитки Ду32

Обратный трубопровод от блоков Ду65

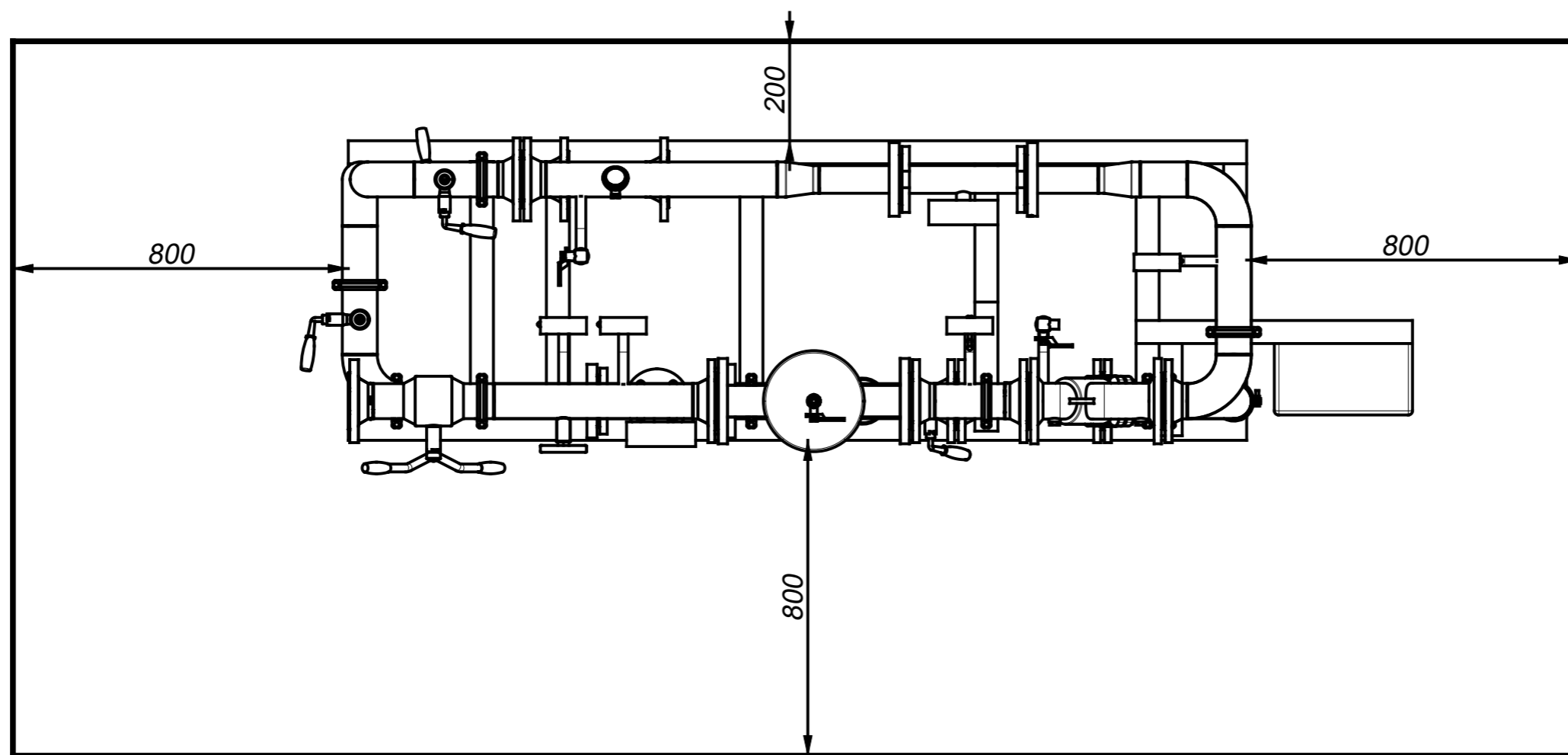
Соединительные трубопроводы для обвязки блоков между собой не входят в зону поставки ООО «Данфосс»

			Projection	Scale	Size	Material
				0.100	A3	_____
						Danfoss Standard
Mrk.	Approval/Rev	Date				Designation
Replace						УВ-С-065-С-V4
Design						стандартный узел ввода
Approval						
Confidential: Property of Danfoss A/S, Nordborg, Denmark. Not to be handed over to, copied or used by third party. Two- or three dimensional reproduction of contents to be authorized by Danfoss A/S.						No.
						Rev.
						Sheet 2/4



			Projection 	Scale 0.100	Size A3	Material _____
						Danfoss Standard
Mrk.	Approval/Rev	Date				Designation UB-C-065-C-V4
Replace						стандартный узел ввода
Design						
Approval						
Confidential: Property of Danfoss A/S, Nordborg, Denmark. Not to be handed over to, copied or used by third party. Two- or three dimensional reproduction of contents to be authorized by Danfoss A/S.						No. _____
						Rev. _____
						Sheet 3/4

На данном виде красным прямоугольником показана рекомендованная зона обслуживания БТП. БТП следует размещать, выдерживая указанные расстояния от стен или другого оборудования, для обеспечения этой зоны.



			Projection 	Scale 1:50	Size A3	Material _____
						Danfoss Standard
Mrk.	Approval/Rev	Date				Designation УВ-С-065-С-V4
Replace						стандартный узел ввода
Design						
Approval						
Confidential: Property of Danfoss A/S, Nordborg, Denmark. Not to be handed over to, copied or used by third party. Two- or three dimensional reproduction of contents to be authorized by Danfoss A/S.						No. _____
						Rev. _____
						Sheet 4/4