

Из тепловой сети Ду80

В тепловую сеть Ду80

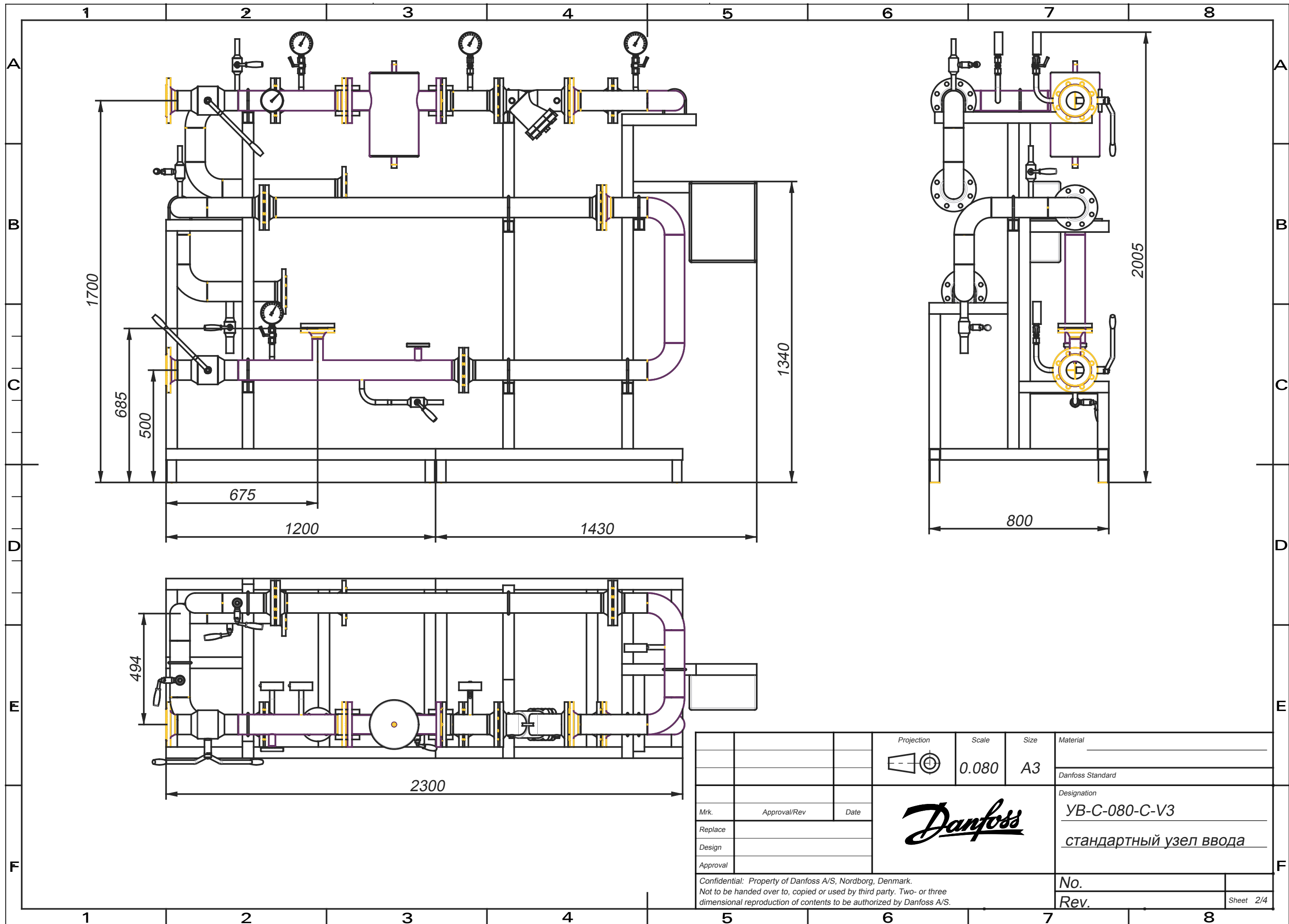
Подающий трубопровод к блокам Ду80

Отвод под присоединение подпитки Ду40

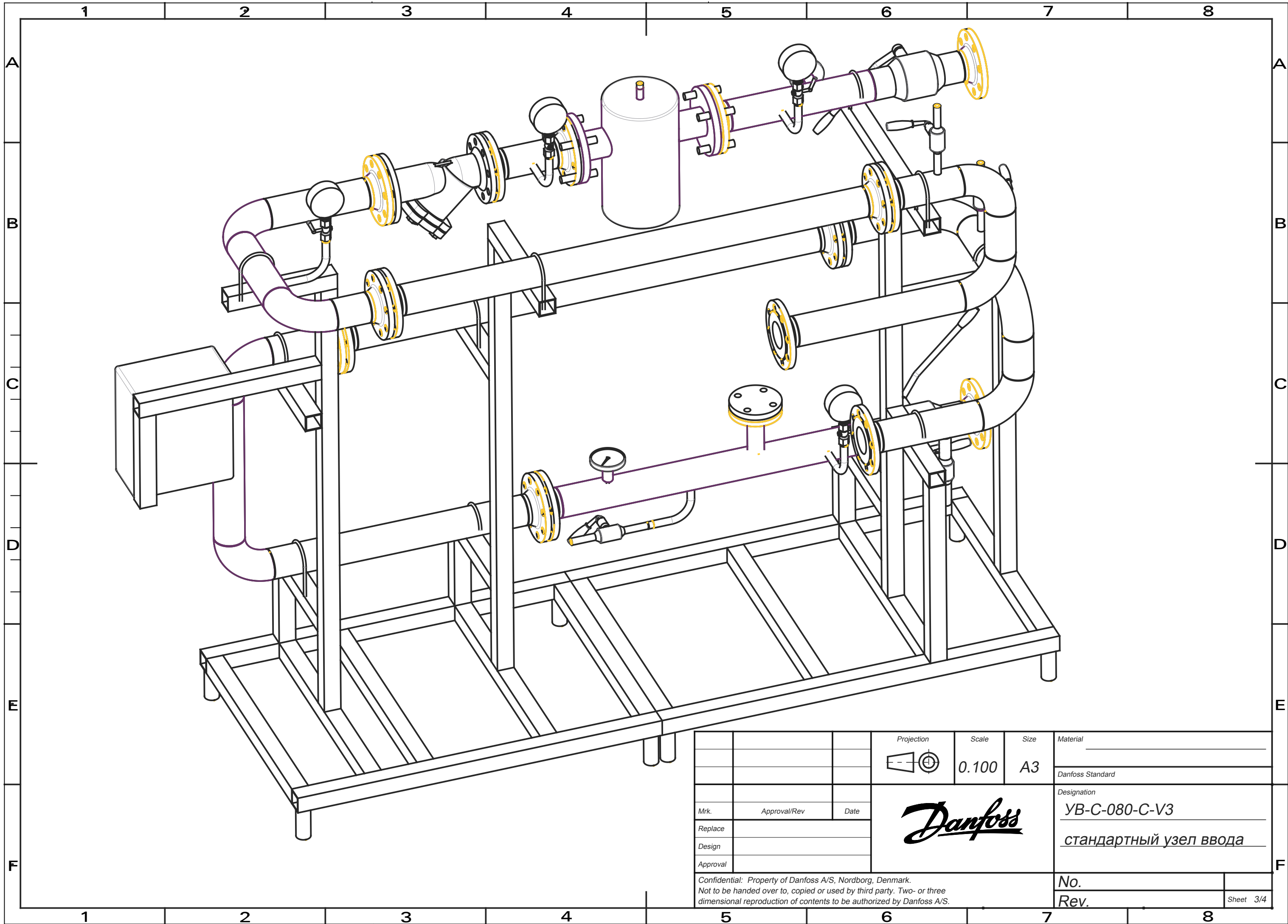
Обратный трубопровод от блоков Ду80

Соединительные трубопроводы для обвязки блоков между собой не входят в зону поставки ООО «Данфосс»

			Projection	Scale	Size	Material
				0.100	A3	_____
						Danfoss Standard
Mrk.	Approval/Rev	Date				Designation
Replace						УВ-С-080-С-V3
Design						стандартный узел ввода
Approval						
Confidential: Property of Danfoss A/S, Nordborg, Denmark. Not to be handed over to, copied or used by third party. Two- or three dimensional reproduction of contents to be authorized by Danfoss A/S.						No.
						Rev.
						Sheet 1/4

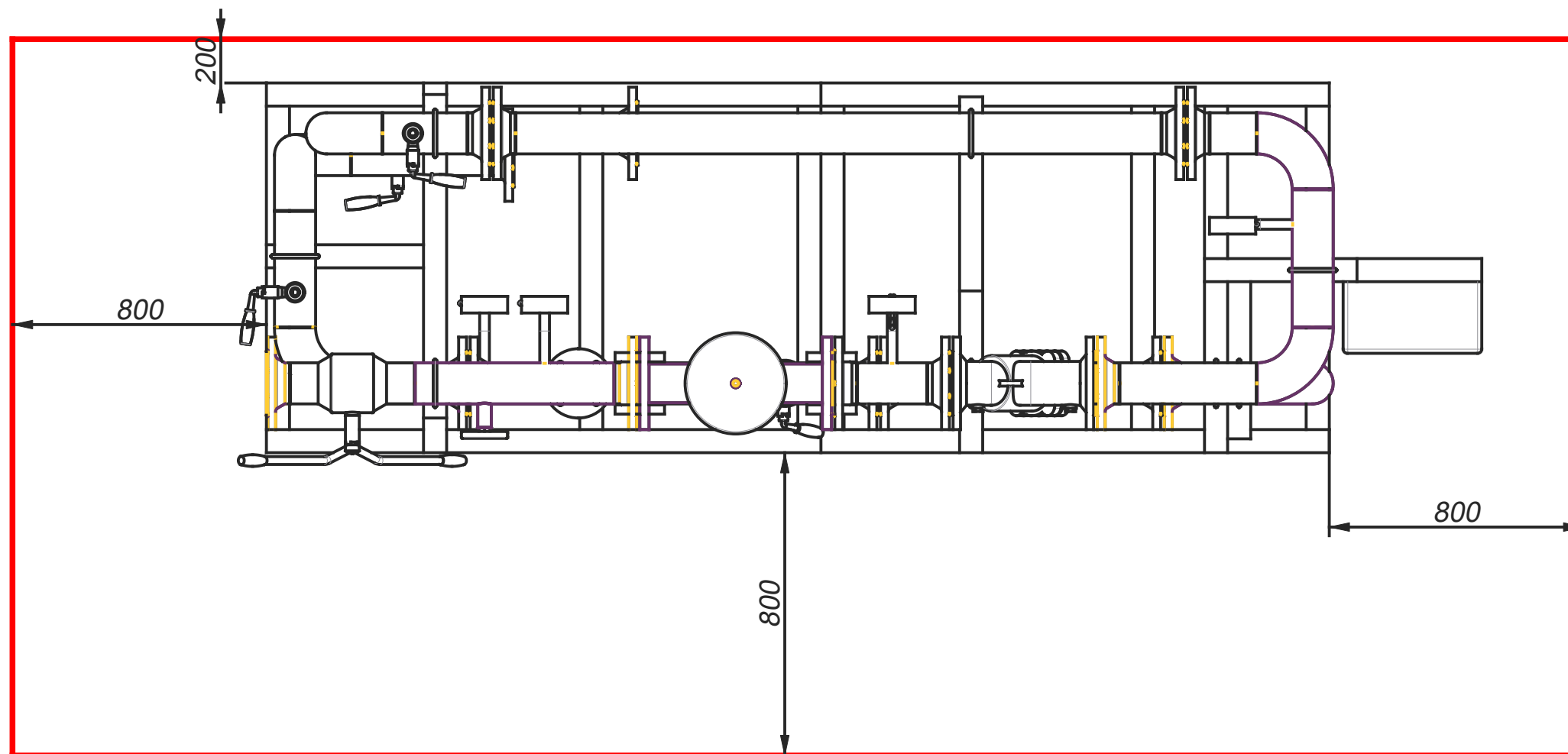


		Projection	Scale	Size	Material	
			0.080	A3	_____	
					Danfoss Standard	
					Designation	
Mrk.	Approval/Rev				Date	УВ-С-080-С-V3
Replace					стандартный узел ввода	
Design						
Approval				No.		
		Confidential: Property of Danfoss A/S, Nordborg, Denmark. Not to be handed over to, copied or used by third party. Two- or three dimensional reproduction of contents to be authorized by Danfoss A/S.			Rev.	
					Sheet 2/4	



		Projection	Scale	Size	Material
			0.100	A3	_____
					Danfoss Standard
					Designation
					УВ-С-080-С-V3
					стандартный узел ввода
Mrk.	Approval/Rev	Date			No.
Replace					Rev.
Design					
Approval					
Confidential: Property of Danfoss A/S, Nordborg, Denmark. Not to be handed over to, copied or used by third party. Two- or three dimensional reproduction of contents to be authorized by Danfoss A/S.					Sheet 3/4

На данном виде красным прямоугольником показана рекомендованная зона обслуживания БТП. БТП следует размещать, выдерживая указанные расстояния от стен или другого оборудования, для обеспечения этой зоны.



			Projection 	Scale 1:50	Size A3	Material _____
					Danfoss Standard	
Mrk.	Approval/Rev	Date			Designation УВ-С-080-С-V3	
Replace					стандартный узел ввода	
Design						
Approval					No. _____	
Confidential: Property of Danfoss A/S, Nordborg, Denmark. Not to be handed over to, copied or used by third party. Two- or three dimensional reproduction of contents to be authorized by Danfoss A/S.						Rev. _____
						Sheet 4/4