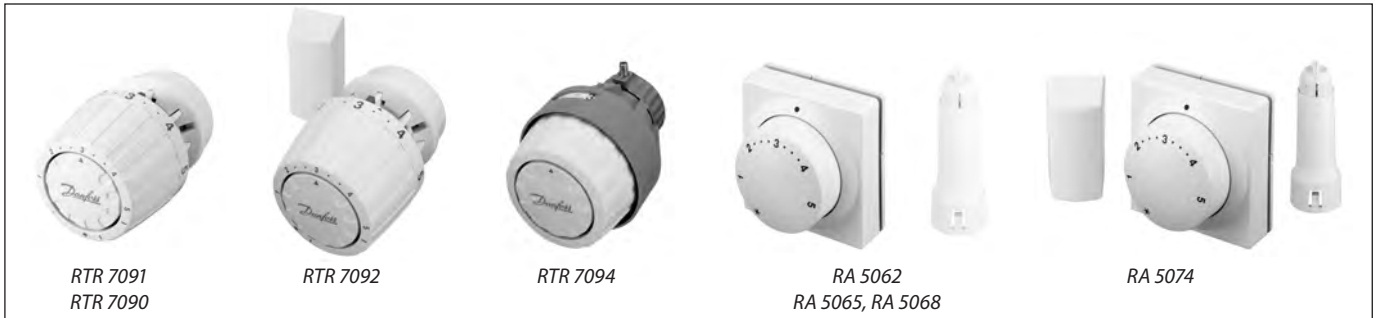


Техническое описание

Термостатические элементы серий RTR 7000 и RA 5000



Описание и область применения

Термостатические элементы серии RTR 7000 — устройства автоматического регулирования температуры, предназначенные для комплектации радиаторных терморегуляторов типа RTR.

Радиаторный терморегулятор представляет собой пропорциональный регулятор температуры воздуха прямого действия с малой зоной пропорциональности, которыми в настоящее время оснащаются системы отопления зданий различного назначения.

Терморегулятор RTR состоит из двух частей:

- универсального термостатического элемента серии RTR 7000;
- регулирующего клапана с предварительной настройкой пропускной способности RTR-N (для двухтрубных систем отопления) или RTR-G (для однотрубной системы).

Программа производства термостатических элементов серии RTR 7000 включает:

- RTR 7090 и RTR 7091 со встроенным температурным датчиком, защитой системы отопления от замерзания, диапазоном настройки температуры 5–26 °С, устройством для фиксирования и ограничения температурной настройки. В отличие от RTR 7090 термоэлемент RTR 7091 дополнительно имеет возможность настройки на 0 °С, обеспечивающую 100 %-ное перекрытие клапана терморегулятора (недопустимо использовать для перекрытия клапана при демонтаже радиатора в работающей системе, в этом случае следует применять защитную рукоятку 013G3300);
- RTR 7092 — термоэлементы с выносным датчиком, защитой системы отопления от замерзания, диапазоном настройки температуры 5–26 °С, устройством для фиксирования и ограничения температурной настройки;
- RTR 7094 — термоэлементы с кожухом, защищающим от несанкционированного вмешательства, встроенным датчиком, защитой

от замерзания, диапазоном настройки температуры 5–26 °С, устройством для фиксирования и ограничения температурной настройки;

- RTR 7096 — термоэлементы с кожухом, защищающим от несанкционированного вмешательства, выносным датчиком, защитой от замерзания, диапазоном настройки температуры 5–26 °С, устройством для фиксирования и ограничения температурной настройки.

RTR 7092 и RTR 7096 снабжены сверхтонкой капиллярной трубкой длиной 2 м, которая находится внутри корпуса выносного датчика, соединяя его с рабочим сильфоном термостатического элемента. В процессе монтажа трубка вытягивается на необходимую длину.

Серия RA 5060/5070 — ряд термоэлементов дистанционного управления с защитой системы отопления от замерзания, диапазоном настройки температуры 8–28 °С, устройством для фиксирования и ограничения температурной настройки:

- RA 5062 — с длиной капиллярной трубки 2 м;
- RA 5065 — с длиной капиллярной трубки 5 м;
- RA 5068 — с длиной капиллярной трубки 8 м;
- RA 5074 — с длиной капиллярной трубки 2 + 2 м.

Все термостатические элементы можно комбинировать с любыми регулирующими клапанами типа RTR.

Клипсовое соединение обеспечивает простое и точное крепление термоэлемента на клапане.

Защитный кожух термоэлементов RTR 7094 и RTR 7096 предотвращает их несанкционированный демонтаж и перенастройку посторонними лицами.

Технические характеристики радиаторных терморегуляторов типа RTR соответствуют европейским стандартам EN 215–1 и российскому ГОСТу 30815–2002.

Внимание!

Для клапанов Danfoss с присоединительной резьбой M30 × 1,5 серий RTD-N, RTD-G, РТД1, РТД2 следует использовать термостатические элементы RTR 7095 с соединительной гайкой (кодированный номер **013G7095**).

Термостатические элементы типов RTR совместимы с клапанами старой серии с клипсовым креплением RA без необходимости использования каких-либо переходников.

Номенклатура и кодовые номера для оформления заказа

Термостатические элементы серий RTR 7000 и RA 5000

Тип	Описание модели	Диапазон температурной настройки ²⁾ , °C	Длина капиллярной трубки, м	Кодовый номер
RTR 7090	Со встроенным датчиком и защитой системы отопления от замерзания	5–26	—	013G7090
RTR 7092	То же, с выносным датчиком ¹⁾	5–26	0–2	013G7092
RTR 7091	Со встроенным датчиком и возможностью настройки на 0 °C ³⁾	0–26	—	013G7091
RTR 7094	Со встроенным датчиком и защитным кожухом	5–26	—	013G7094
RTR 7096	То же, с выносным датчиком ¹⁾	5–26	0–2	013G7096
RA 5062	Элемент дистанционного управления	8–28	2	013G5062
RA 5065	То же	8–28	5	013G5065
RA 5068	То же	8–28	8	013G5068
RA 5074	То же, с выносным датчиком ¹⁾	8–28	2 + 2	013G5074

¹⁾ Выносной датчик поставляется с капиллярной трубкой, полностью смотанной внутри коробки датчика. При монтаже датчика разматывают только необходимую часть трубки.

²⁾ Температурная шкала отградуирована для $X_p = 2$ °C. Это означает, что клапан закрывается полностью, когда температура в помещении превысит температуру настройки на 2 °C.

³⁾ Для герметичного перекрытия клапана при работающей под давлением системе и демонтажа отопительного прибора необходимо использовать латунную рукоятку (кодированный номер по каталогу **013G3300**).

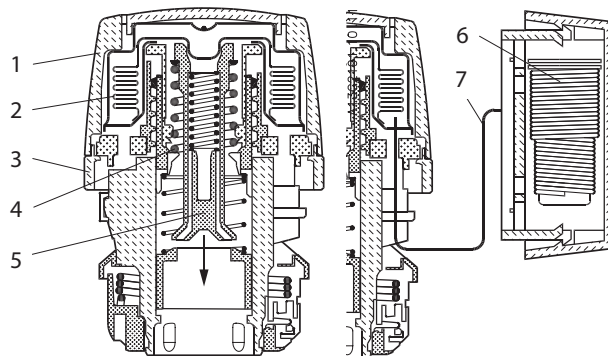
Дополнительные принадлежности

Изделие, описание	Кодовый номер
Запорная рукоятка для герметичного перекрытия клапана RTR или RA (для демонтажа радиатора на работающей системе), латунь	013G3300
Штифты для ограничения температурной настройки RTR 7090/91/92 (10 шт.)	013G1246
Штифты для ограничения температурной настройки RTR 7094/96 (30 шт.)	013G1237
Фиксатор для предотвращения несанкционированного демонтажа термoeлемента RTR 7090/92 (20 шт.)	013G5245
Винты для предотвращения несанкционированного демонтажа термoeлемента RTR 7094/96 (50 шт.)	013G1232
Крышка для шкалы настройки термoeлемента RTR 7094/96	013G1672
Набор инструментов для монтажа и блокировки	013G1236
Адаптер для установки термoelementов RA 5062, 5065 и 5068 на клапаны с посадочной резьбой M30 × 1,5	013G5194
Угловой адаптер для термoelementов серий RTR 7000 и RTRW	013G1350

Устройство и принцип действия

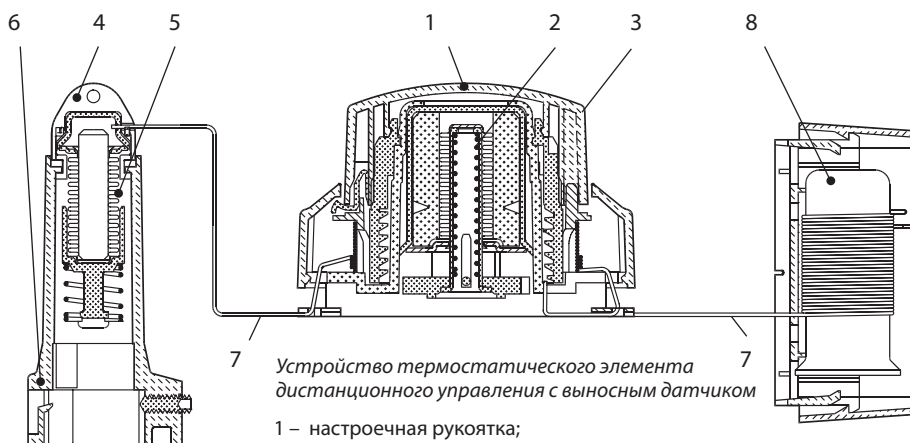
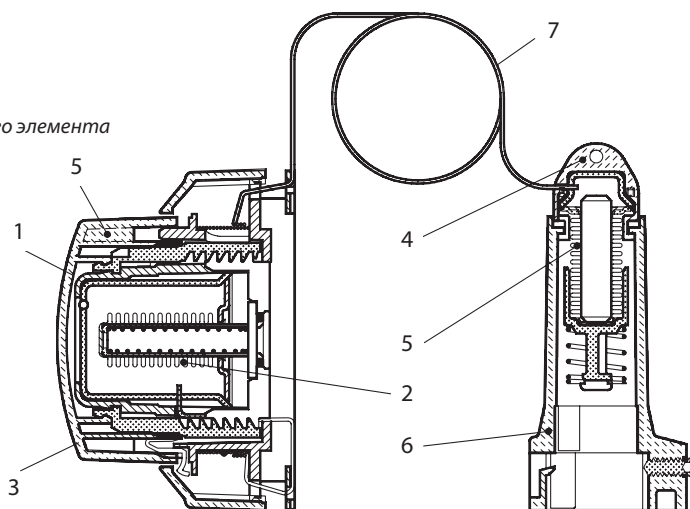
Устройство термостатического элемента со встроенным и выносным датчиком

- 1 – настроечная рукоятка;
- 2 – рабочий сильфон;
- 3 – шкала настройки;
- 4 – настроечная пружина;
- 5 – шток;
- 6 – выносной датчик;
- 7 – капиллярная трубка



Устройство термостатического элемента дистанционного управления со встроенным датчиком

- 1 – настроечная рукоятка;
- 2 – рабочий сильфон;
- 3 – шкала настройки;
- 4 – привод клапана;
- 5 – сильфон привода;
- 6 – адаптер для установки привода на клапан;
- 7 – капиллярная трубка



Устройство термостатического элемента дистанционного управления с выносным датчиком

- 1 – настроечная рукоятка;
- 2 – рабочий сильфон;
- 3 – шкала настройки;
- 4 – привод клапана;
- 5 – сильфон привода;
- 6 – адаптер для установки привода на клапан;
- 7 – капиллярная трубка;
- 8 – выносной датчик

Температура вокруг датчика не должна превышать 60 °С.

Основное устройство термостатического элемента — сильфон, который обеспечивает пропорциональное регулирование. Датчик термозлемента воспринимает изменение температуры окружающего воздуха. Сильфон и датчик заполнены газоконденсатной смесью. Выверенное давление в сильфоне соответствует температуре его зарядки. Это давление сбалансировано силой сжатия настроечной пружины. При повышении температуры воздуха давление паров в сильфоне растет. При этом сильфон увеличивается в объеме, перемещая золотник клапана в сторону закрытия отверстия для потока теплоносителя в отопительный прибор до тех пор, пока не будет достигнуто равновесие между усилием пружины и давлением паров. При понижении температуры воздуха пары конденсируются, и давление в сильфоне падает, что приводит к уменьшению его объема и перемещению золотника

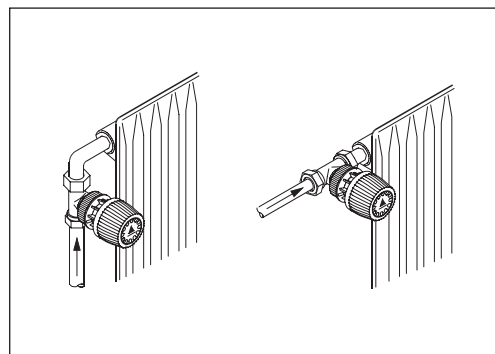
клапана в сторону открытия до положения, при котором вновь установится равновесие системы. Паровое заполнение всегда будет конденсироваться в самой холодной части датчика, обычно наиболее удаленной от корпуса клапана. Поэтому радиаторный терморегулятор всегда будет реагировать на изменения комнатной температуры, не ощущая температуры теплоносителя в подводящем трубопроводе. Тем не менее, когда воздух вокруг клапана все же нагревается теплом, отдаваемым трубопроводом, датчик может регистрировать более высокую температуру, чем в помещении. Поэтому для исключения такого влияния рекомендуется устанавливать термостатические элементы в горизонтальном положении. Если это невозможно, то необходимо применять термозлемента с выносным датчиком.

Выбор типа термостатического элемента

Термостатические элементы со встроенным датчиком

При выборе термостатического элемента следует руководствоваться правилом: **датчик всегда должен реагировать на температуру воздуха в помещении.**

Термостатические элементы со встроенным датчиком всегда должны быть расположены горизонтально так, чтобы окружающий воздух мог беспрепятственно циркулировать вокруг датчика. Не следует устанавливать их в вертикальном положении, так как тепловое воздействие на датчик от корпуса клапана и трубы системы отопления приведет к неправильному функционированию терморегулятора.

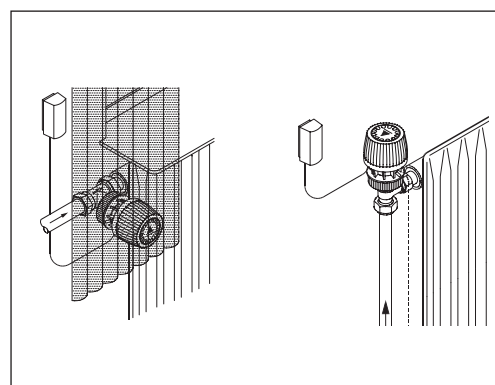


Термостатические элементы с выносным датчиком

Термостатические элементы с выносным датчиком следует применять, если:

- термозлемента закрыты глухой занавеской;
- тепловой поток от трубопроводов системы отопления воздействует на встроенный температурный датчик;
- термозлемент располагается в зоне сквозняка;
- требуется вертикальная установка термозлемента.

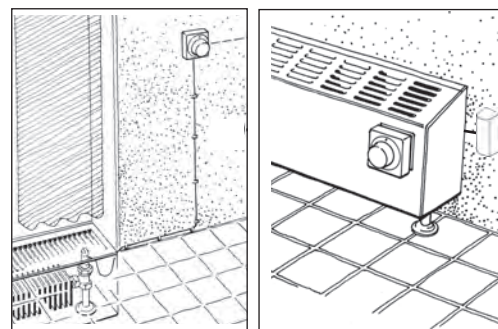
Выносной датчик термостатического элемента необходимо устанавливать на свободной от мебели и занавесок стене или на плинтусе под отопительным прибором, если там нет трубопроводов системы отопления. При монтаже датчика капиллярную трубку следует вытянуть на необходимую длину (максимум на 2 м) и закрепить ее на стене, используя прилагаемые скобки или специальный пистолет.



Термостатические элементы дистанционного управления

Термостатические элементы дистанционного управления используются в том случае, когда отопительные приборы и установленные на них клапаны терморегуляторов недоступны для пользователя, например: закрыты несъемными декоративными панелями.

В этом случае датчик и узел настройки совмещены. Термостатические элементы дистанционного управления должны располагаться на высоте 1,2–1,6 м от пола или в другом доступном месте так, чтобы воздух помещения мог свободно циркулировать вокруг датчика.



Монтаж

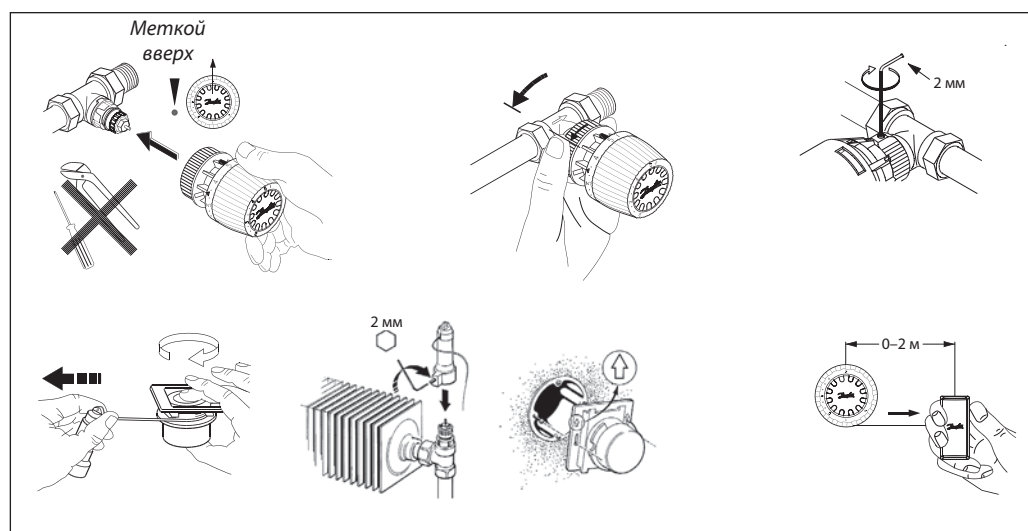
Конструкция корпуса клапана радиаторного терморегулятора предусматривает его монтаж во входном патрубке отопительного прибора системы отопления. При этом стрелка на корпусе клапана должна совпадать с направлением движения теплоносителя. В случае применения термоэлемента со встроенным датчиком клапан необходимо устанавливать так, чтобы ось сальникового уплотнения была в горизонтальной плоскости.

Система отопления не может быть отрегулирована с помощью пластмассовых колпачков, которые используются только для защиты штока термостатического клапана при транспортировке и на период проведения

строительных работ. Термостатические элементы монтируются на клапанах с помощью клипсового соединения. Инструкция по монтажу доступна в руководстве по эксплуатации (в электронном виде) к каждому клапану и термоэлементу.

Для нормальной работы терморегулятора воздух в помещении должен свободно циркулировать вокруг температурного датчика.

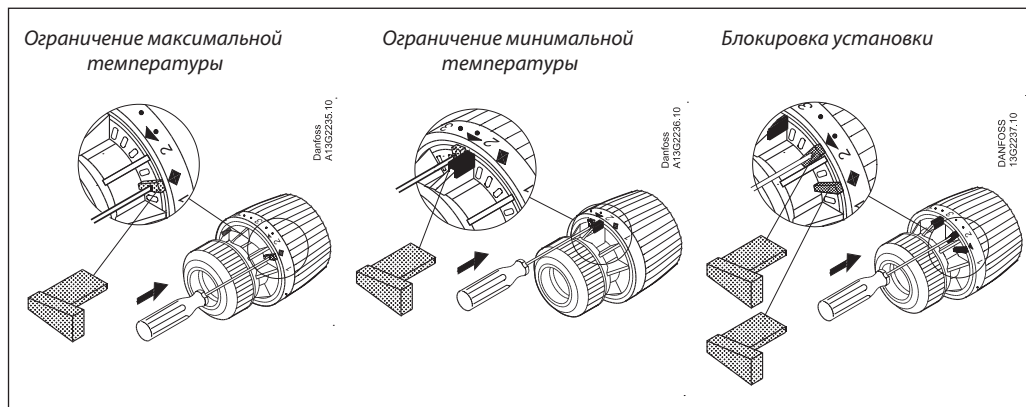
Капиллярная трубка дистанционного датчика поставляется целиком смотанной внутри его коробки. В процессе установки датчика трубку вытягивают из коробки на требуемую длину.



Ограничение диапазона настройки

Ограничение настройки термоэлементов RTR 7090/92 производится путем установки штифтов (входят в комплект) в отверстия под ромбиком (ограничение максимально

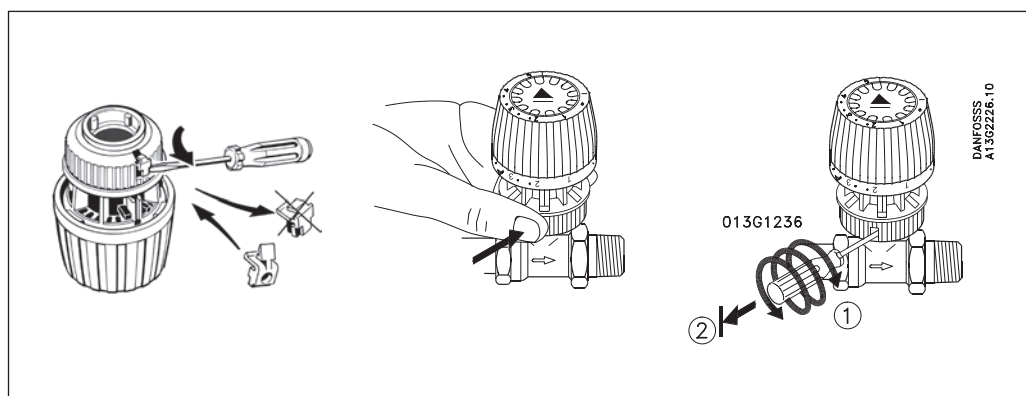
возможной температуры) или в отверстие под треугольником (ограничение минимально возможной температуры). Значки треугольника и ромбика нанесены на боковую шкалу.



Защита от несанкционированного демонтажа

Защита от несанкционированного демонтажа термоэлементов RTR 7090/92 осуществляется с помощью фиксатора 013G5245, который устанавливается вместо заглушки в основании

поворотного кольца. Фиксатор демонтируется с помощью инструмента (кодированный номер 013G1236).



Установка температуры

Термостатические элементы серии RTR 7000 настраиваются на требуемую комнатную температуру поворотом рукоятки с нанесенной на нее круговой шкалой. Температурная шкала показывает взаимосвязь между обозначениями на ней и комнатной температурой. Указанные величины температуры являются ориентировочными, так как фактическая температура в помещении может отличаться от температуры воздуха вокруг термоэлемента и зависит от условий его размещения.

Температурные шкалы в соответствии с европейскими стандартами составлены при $X_p = 2 \text{ }^\circ\text{C}$. Это означает, что клапан

терморегулятора закрывается полностью, когда температура в помещении превысит температуру настройки по шкале термоэлемента на $2 \text{ }^\circ\text{C}$. Термостатические элементы серии RTR 7000 имеют устройства для фиксирования и ограничения настройки температуры. Это специальные штифты, находящиеся позади шкалы настройки, переставляя которые в различные положения, можно менять вращение настроечной рукоятки.

Ограничение настройки термоэлементов дистанционного управления RA 5062, 5065 и 5068 производится с помощью специальных вставок, скрытых под их передней крышкой.

RTR 7090/91/92 RTR 7094/96

	7	9,5	14	17	20	23	26	28	$^\circ\text{C}$			
$X_p = 0 \text{ }^\circ\text{C}$		*	1	2	•	•	3	•	•	4	5	
$X_p = 2 \text{ }^\circ\text{C}$	5	7,5	13	15	18	21	24	26	$^\circ\text{C}$			

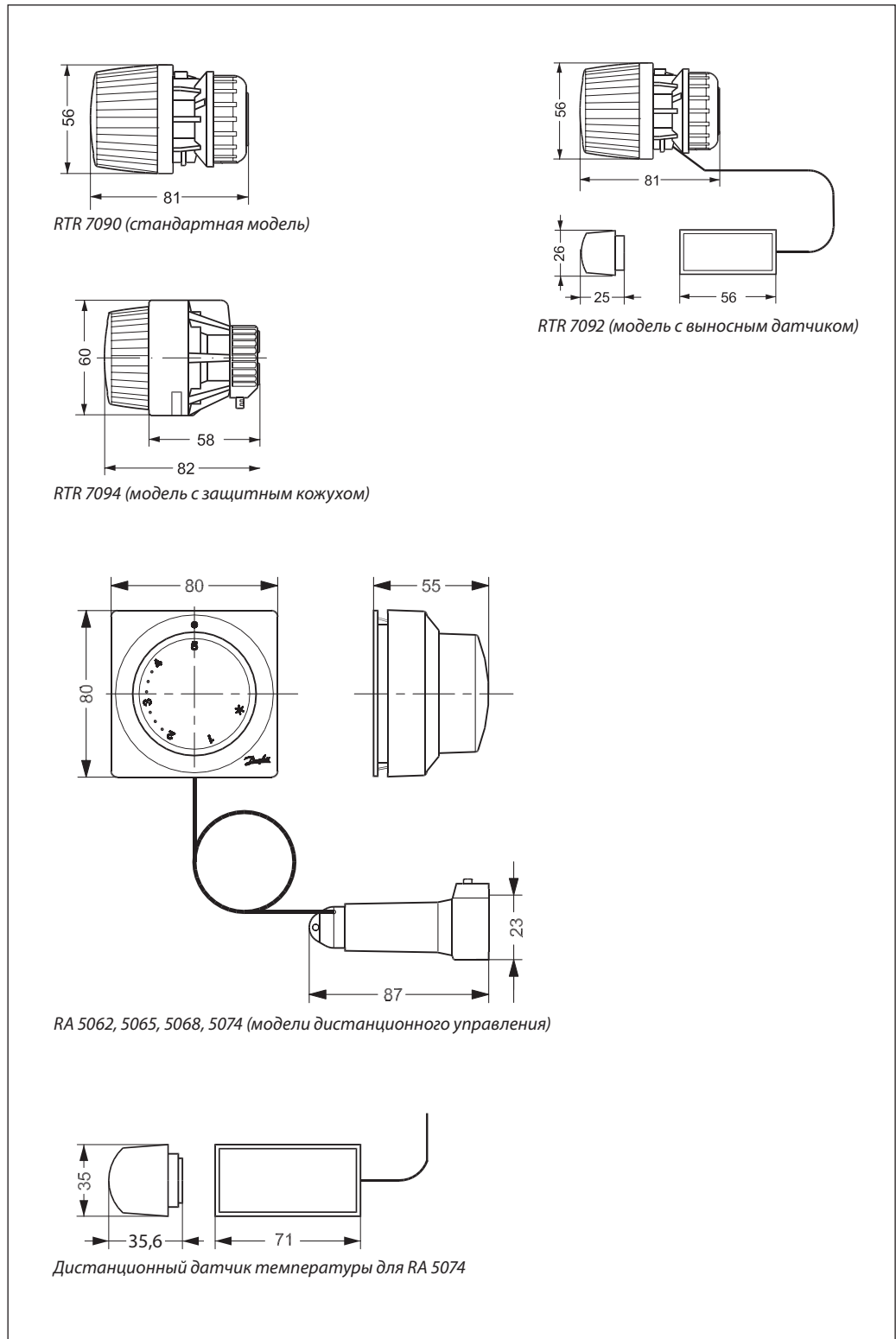
* — морозозащитная настройка

RA 5062, 5065, 5068, 5074

	10	14	18	22	26	30	$^\circ\text{C}$				
$X_p = 0 \text{ }^\circ\text{C}$		*	1	2	•	•	3	•	•	4	5
$X_p = 2 \text{ }^\circ\text{C}$	8	12	16	20	24	28	$^\circ\text{C}$				

* — морозозащитная настройка

Габаритные размеры



Центральный офис • ООО «Данфосс»

Россия, 143581 Московская обл., Истринский р-н, д. Лешково, 217.

Телефон: (495) 792-57-57. Факс: (495) 792-57-59. E-mail: he@danfoss.ru www.heating.danfoss.ru

Компания «Данфосс» не несет ответственности за опечатки в каталогах, брошюрах и других изданиях, а также оставляет за собой право на модернизацию своей продукции без предварительного оповещения. Это относится также к уже заказанным изделиям при условии, что такие изменения не повлекут за собой последующих корректировок уже согласованных спецификаций. Все торговые марки в этом материале являются собственностью соответствующих компаний. «Данфосс», логотип «Danfoss» являются торговыми марками компании ООО «Данфосс». Все права защищены.