

Описание и область применения


Фильтр сетчатый Ридан тип ФСФ (далее Ридан-ФСФ) предназначен для установки перед регулирующей арматурой, расходомерами, насосами с «мокрым» ротором электродвигателя и другими устройствами с повышенными требованиями к чистоте проходящей через них воды в системах отопления, теплоснабжения, технического горячего и холодного водоснабжения, а также для механической очистки рабочей среды от грязи, ржавчины, стружки и т. д. в пределах эксплуатационных характеристик изделия и примененных материалов.

Рабочие среды должны быть химически совместимыми с компонентами фильтра , с которыми эти среды контактируют при работе.

В системах теплоснабжения теплоноситель должен удовлетворять требованиям «Правил технической эксплуатации электрических станций и сетей Российской Федерации» Министерства энергетики РФ.

Соответствие нормативам

Соответствие фильтров Ридан-ФСФ подтверждено в форме принятия декларации о соответствии требованиям Технических регламентов Таможенного Союза

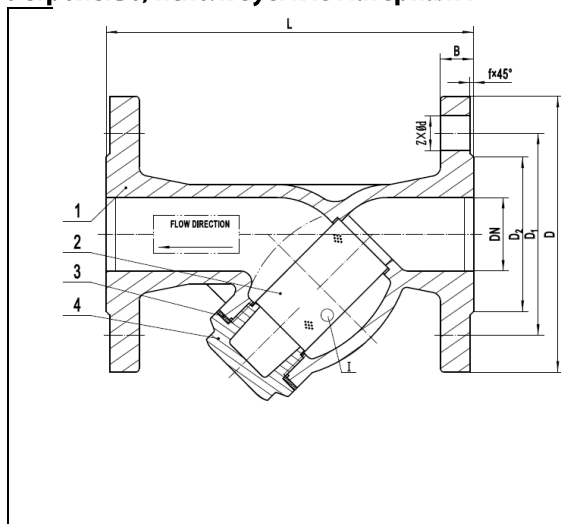
ТР ТС 010/2011 «О безопасности машин и оборудования» и

ТР ТС 032/2013 « О безопасности оборудования, работающего под избыточным давлением».

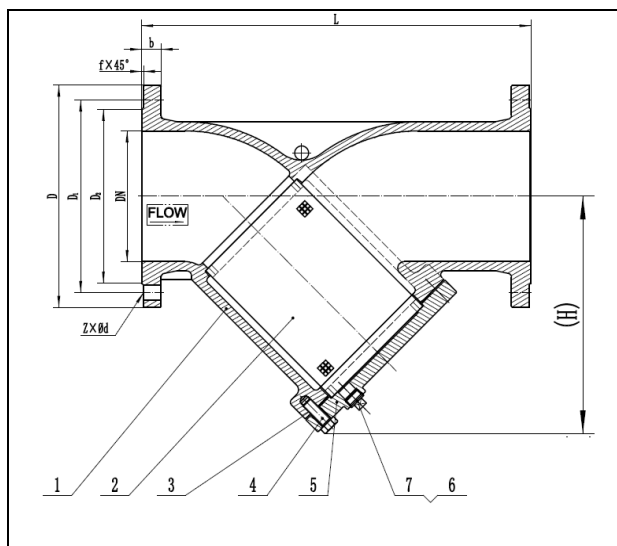
Имеется экспертное заключение о соответствии ЕСЭИГТ к товарам.

Технические характеристики

Рабочая среда	Вода систем отопления, ГВС, ХВС, в том числе питьевая, растворы гликоля до 50%
Диапазон номинальных диаметров, мм	DN 15-400
Тип присоединения к трубопроводу	Фланцевый
Температура рабочей среды, °С	От -10С до +200
Температура окружающей среды, °С	От -10°С до +70
Номинальное давление	PN16
Тестовое давление, бар	24

Устройство, используемые материалы

DN 15-40

Поз.	наименование	материал
1	Корпус	Серый чугун GG25
2	Фильтрующий элемент	Нержавеющая сталь AISI 304
3	Прокладка крышки	Резина
4	крышка фильтра	Серый чугун GG25


DN 50-400

Поз.	наименование	материал
1	Корпус	Серый чугун GG25
2	Фильтрующий элемент	Нержавеющая сталь AISI 201, 304
3	Прокладка крышки	Сталь+графит
4	Болт	Сталь 35
5	крышка фильтра	Серый чугун GG25
6	Пробка	Сталь 35
7	уплотнение	PTFE

Габаритные и присоединительные размеры, масса изделия

DN	L ¹⁾ , мм	D, мм	D ₁ , мм	D ₂ , мм	b, мм	f, мм	Z, кол.отв.	Ød, мм	H, мм	Масса, кг ²⁾	Kv, м ³ /ч	Размер ячейки фильтрующего элемента, мкм
15	130	95	65	46	14	2	4	14	66	1,9	4,8	500
20	150	105	75	56	16	2	4	14	66	2,6	8,6	500
25	160	115	85	65	16	2	4	14	75	3,3	14	500
32	180	140	100	76	18	2	4	19	77	5	17	500
40	200	150	110	84	18	2	4	19	91	5,9	28	500
50	230	165	125	99	20	3	4	19	141	9	46	500
65	290	185	145	118	20	3	4	19	161	13	80	500
80	310	200	160	132	22	3	8	19	186	17	119	500
100	350	220	180	156	24	3	8	19	222	25	171	500
125	400	250	210	184	26	3	8	19	257	39	289	500
150	480	285	240	211	26	3	8	23	290	55	447	500
200	600	340	295	266	30	3	12	23	363	92	739	500
250	730	405	355	310	32	3	12	28	434	144	1 008	500
300	850	460	410	370	32	3	12	28	542	196	1 371	500
350	980	520	470	429	36	2	16	28	672	338	1 700	700
400	1100	580	525	480	38	2	16	31	748	454	2 109	700

¹⁾ Допуск на длину L DN15...300 2 мм; DN350 4 мм; DN400 5 мм

²⁾ Указан вес эталонного образца

Коды для заказа и обозначение изделия

код	обозначение	DN	PN	код	обозначение	DN	PN
082X4060R	РИДАН-ФСФ 01.16.15	15	16	082X4068R	РИДАН-ФСФ 01.16.100	100	16
082X4061R	РИДАН-ФСФ 01.16.20	20	16	082X4069R	РИДАН-ФСФ 01.16.125	125	16
082X4062R	РИДАН-ФСФ 01.16.25	25	16	082X4070R	РИДАН-ФСФ 01.16.150	150	16
082X4063R	РИДАН-ФСФ 01.16.32	32	16	082X4071R	РИДАН-ФСФ 01.16.200	200	16
082X4064R	РИДАН-ФСФ 01.16.40	40	16	082X4072R	РИДАН-ФСФ 01.16.250	250	16
082X4065R	РИДАН-ФСФ 01.16.50	50	16	082X4073R	РИДАН-ФСФ 01.16.300	300	16
082X4066R	РИДАН-ФСФ 01.16.65	65	16	082X4074R	РИДАН-ФСФ 01.16.350	350	16
082X4067R	РИДАН-ФСФ 01.16.80	80	16	082X4075R	РИДАН-ФСФ 01.16.400	400	16